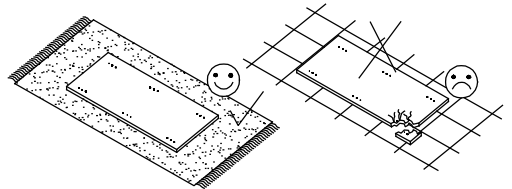
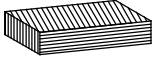
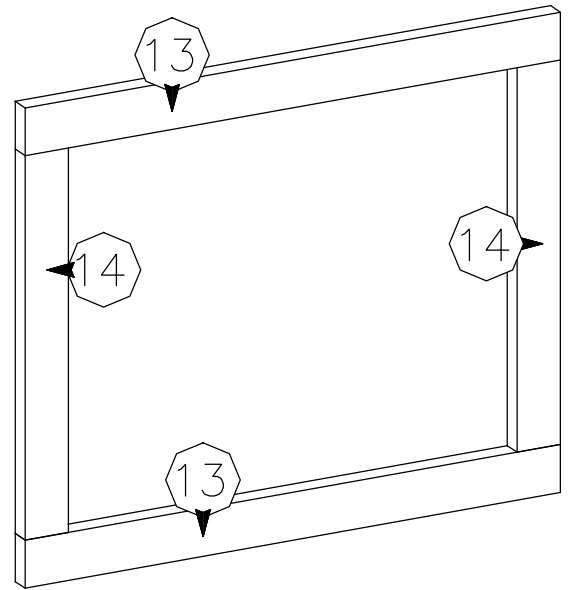
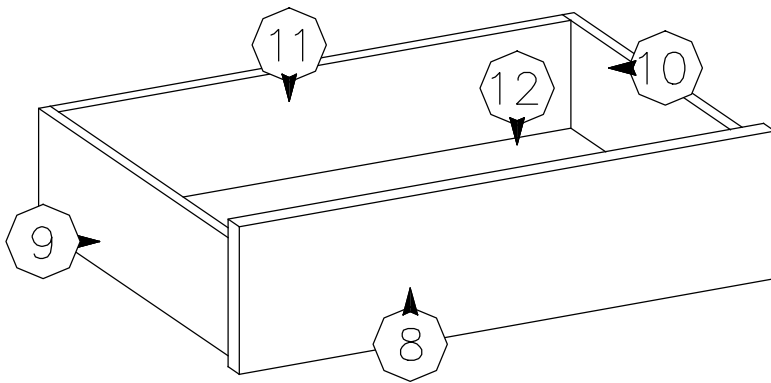
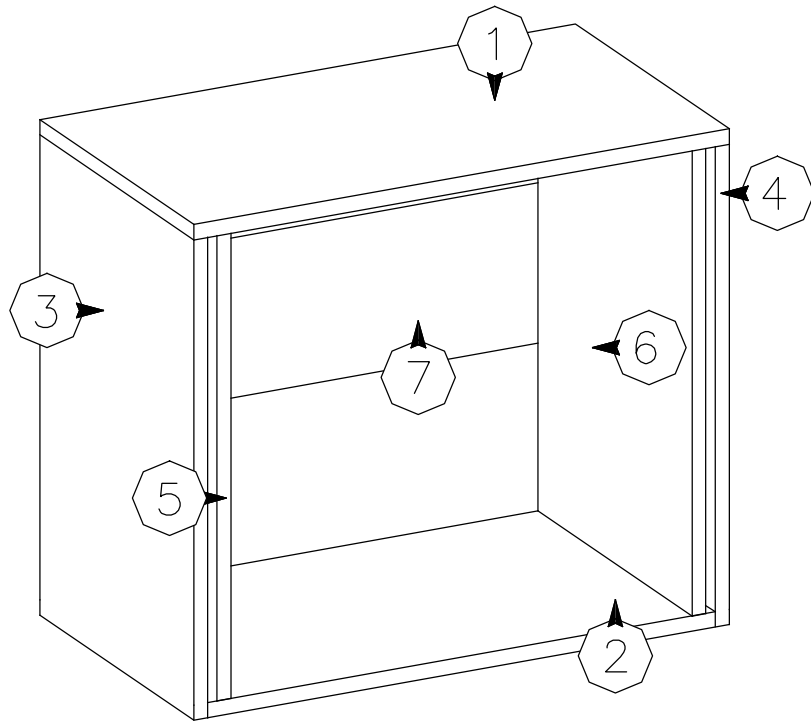


4mm









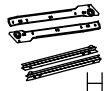











1/2  
2/2

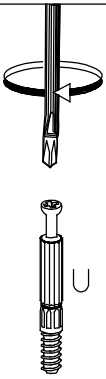
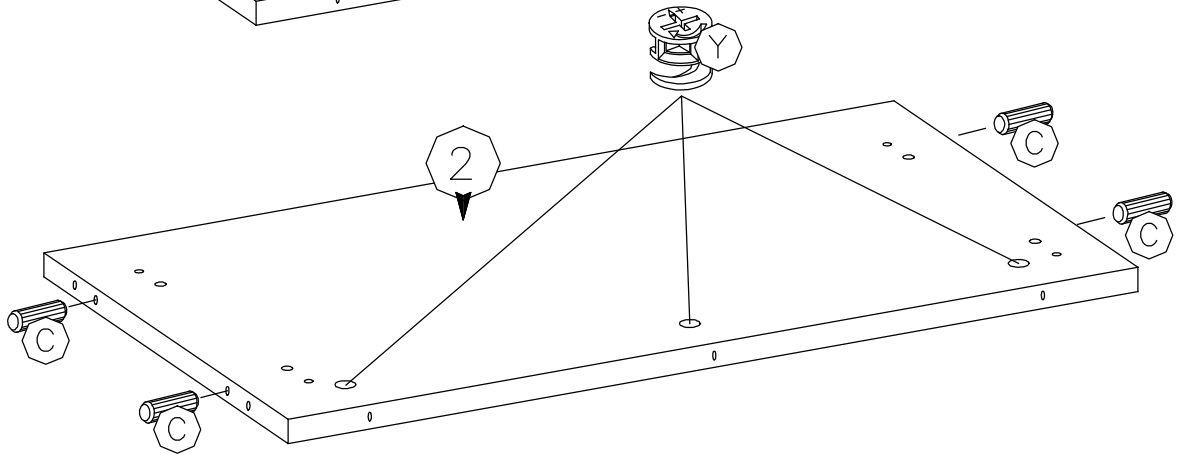
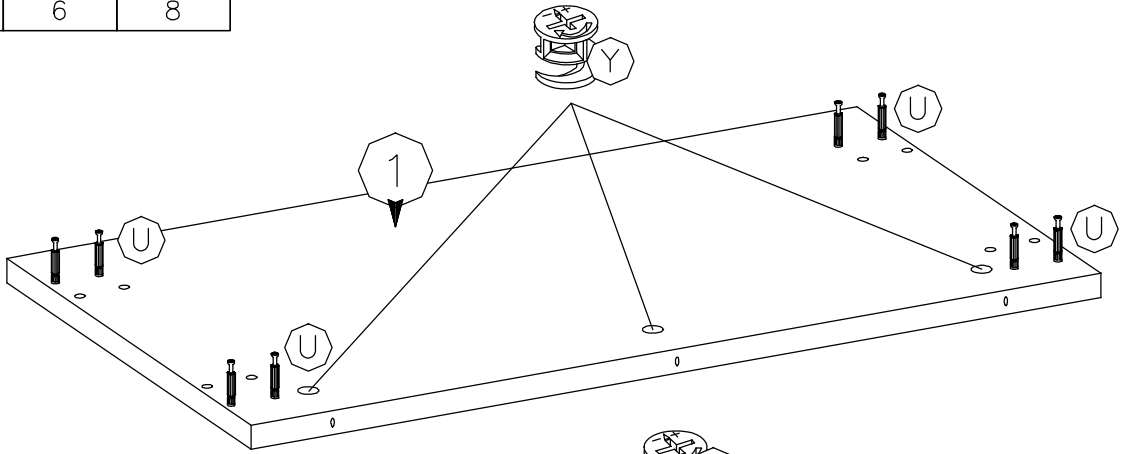


1	1	11	3
2	1	12	3
3	1	13	2
4	1	14	2
5	1		
6	1		
7	1		
8	3		
9	3		
10	3		



 A	 B	 8.0x35 C	 D	 4.0x27 M1	 U	 D1
20	1	22	4	6	32	12
 G2	 H	 L	 3.5x13 M	 ø15x12 Y	 T	
4	3	3	30	32	~30	

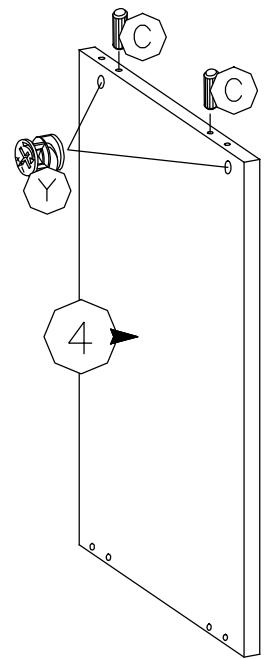
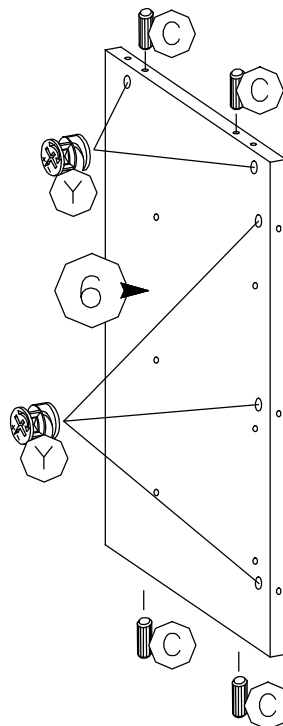
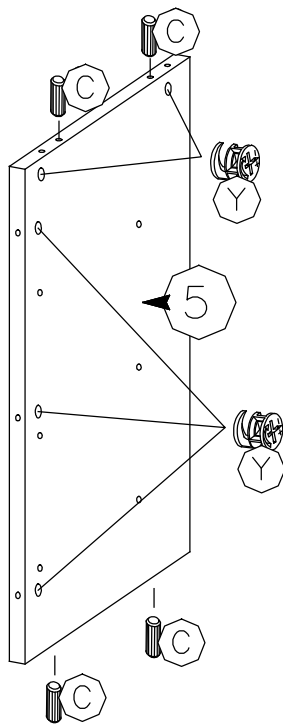
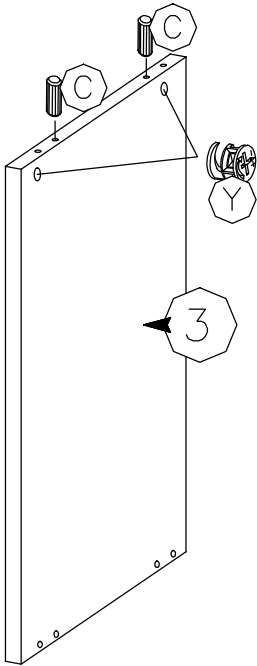
1

8.0x35 	∅15x12 	
C	Y	U
4	6	8

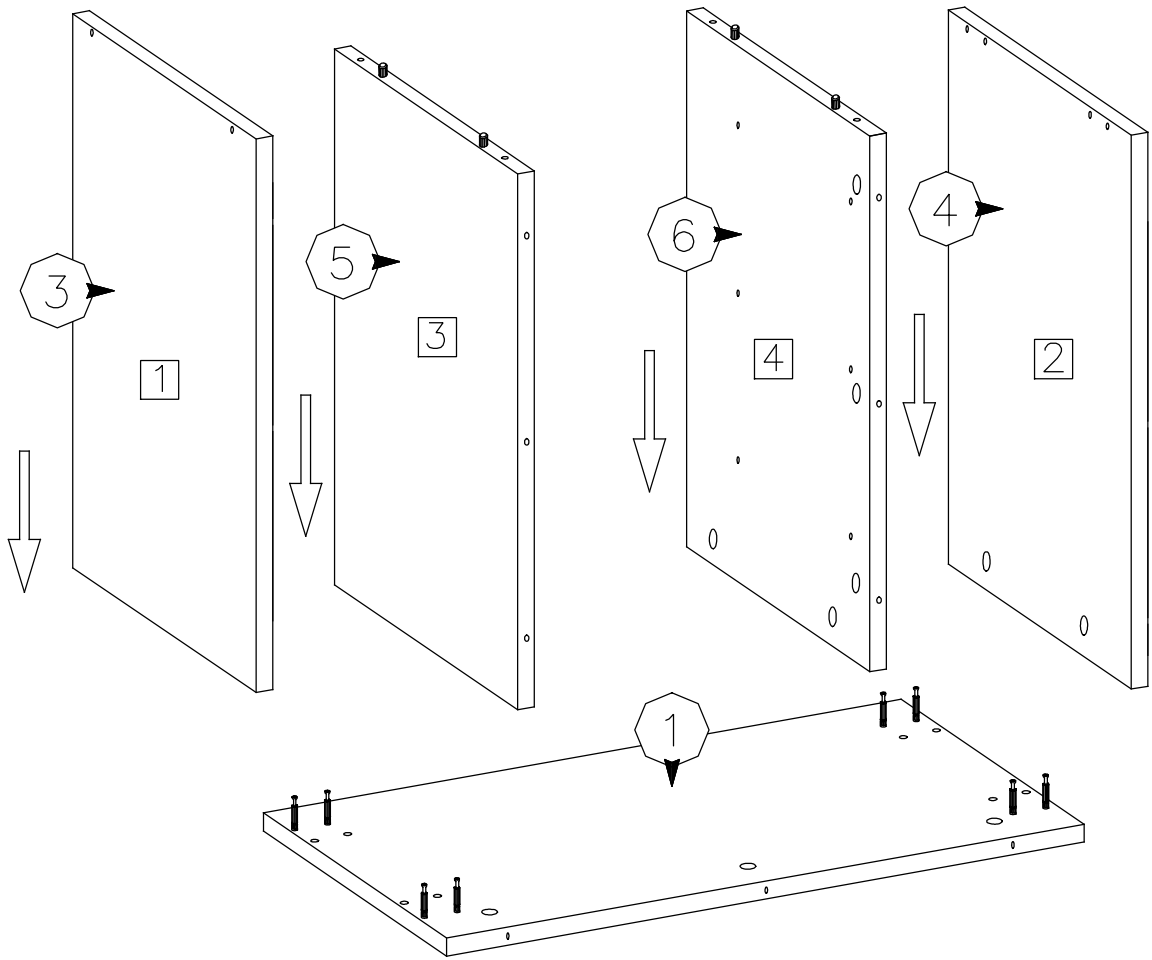


2

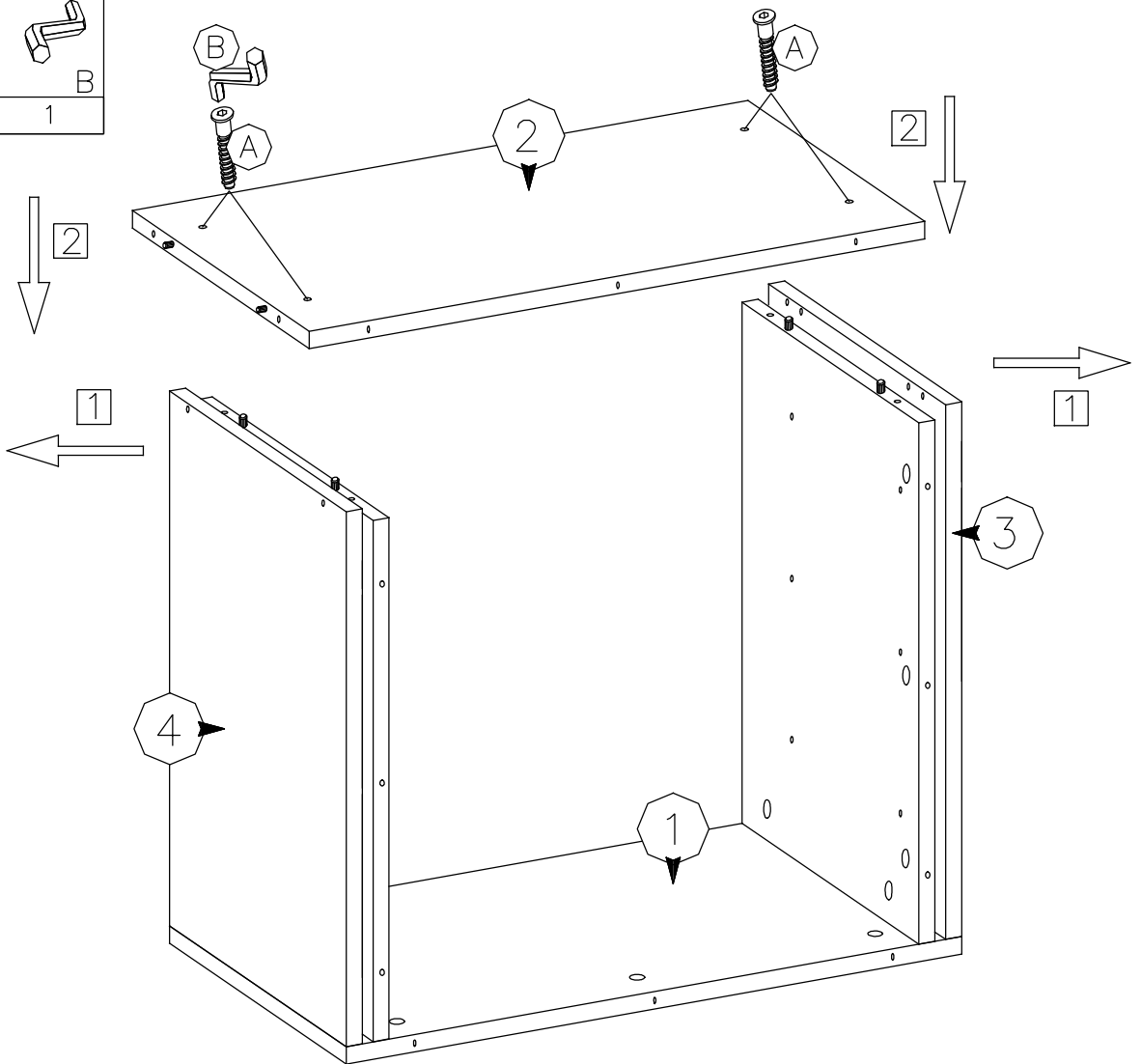
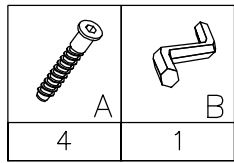
8.0x35 	∅15x12 
C	Y
12	14






3

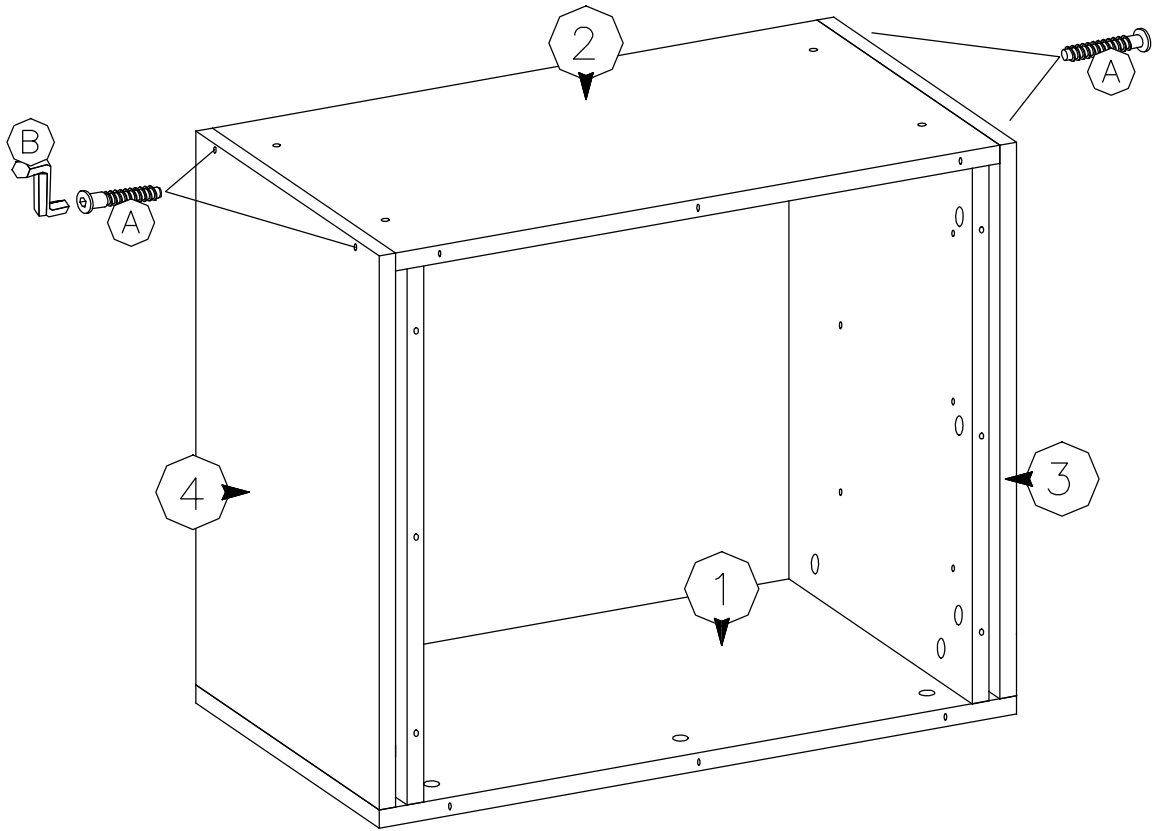




4





5

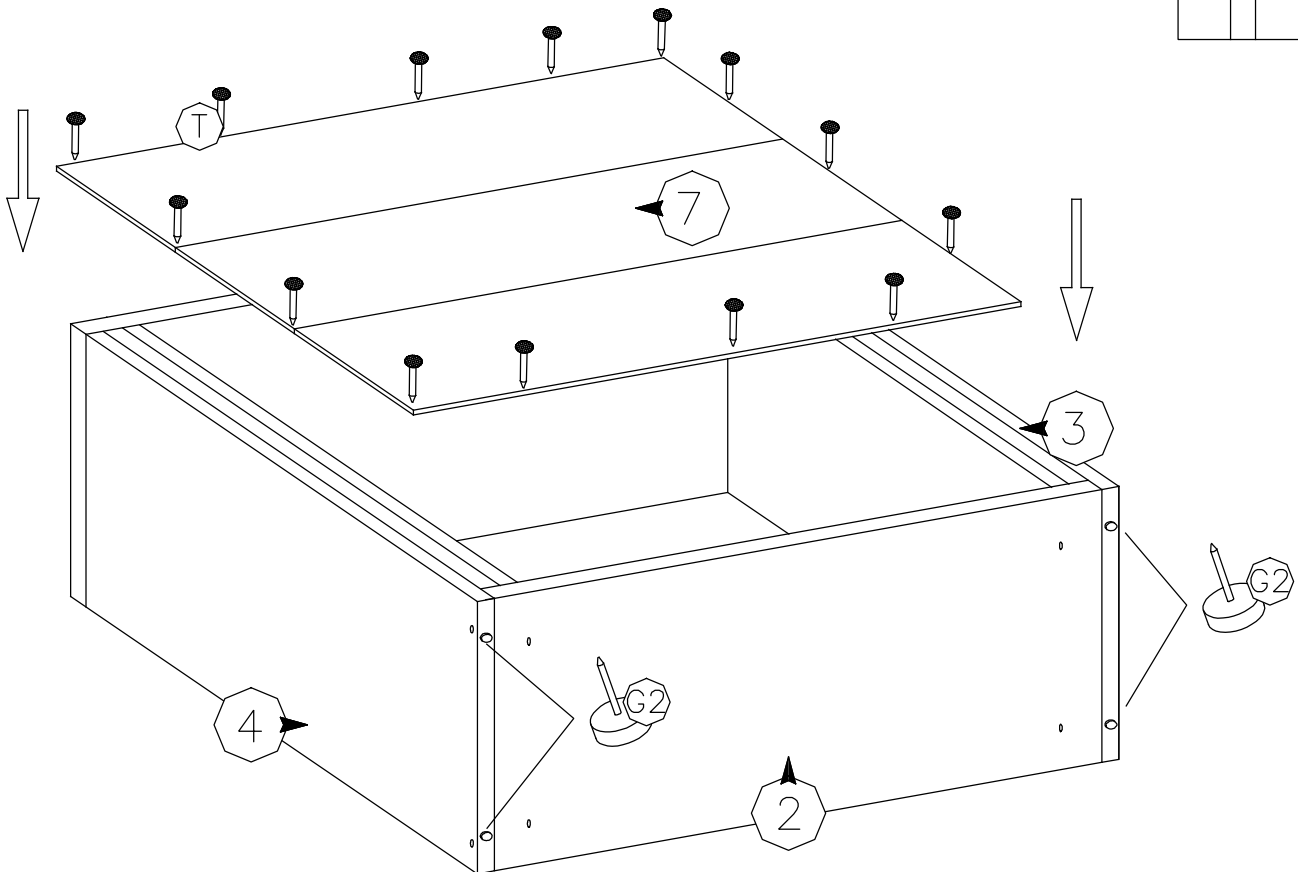
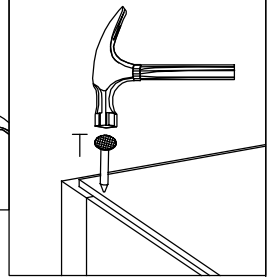
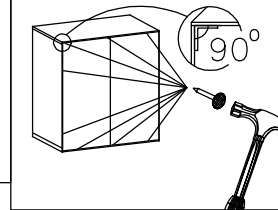
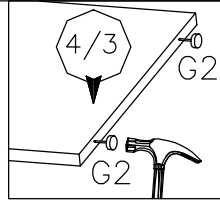
	A
4	
	B
1	
	D
4	




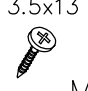
	D
	A

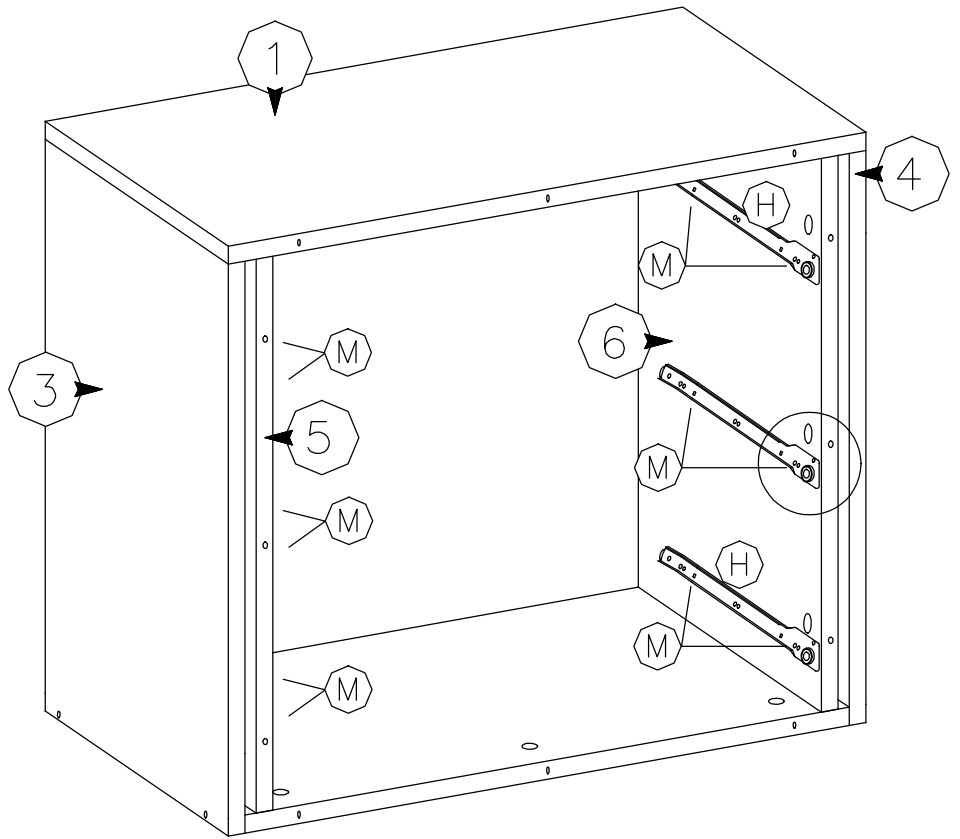
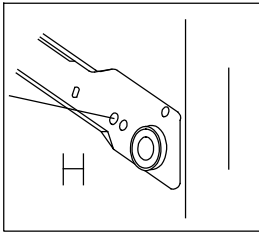
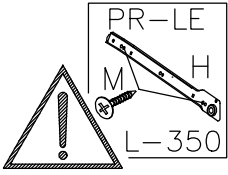
6

	G2
4	
	T
~30	



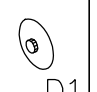



7

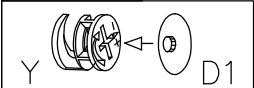
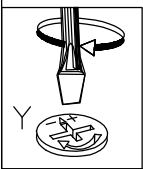
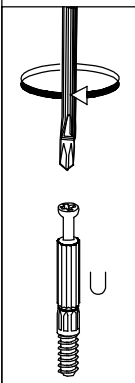
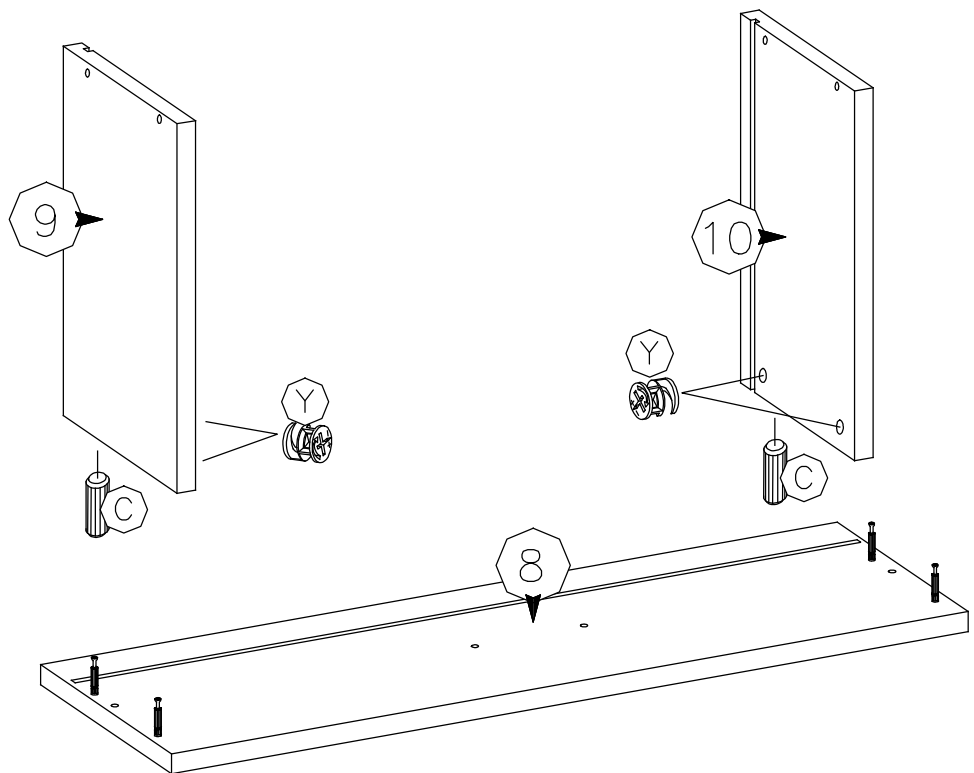
	3.5x13 
H	M
3	12



8

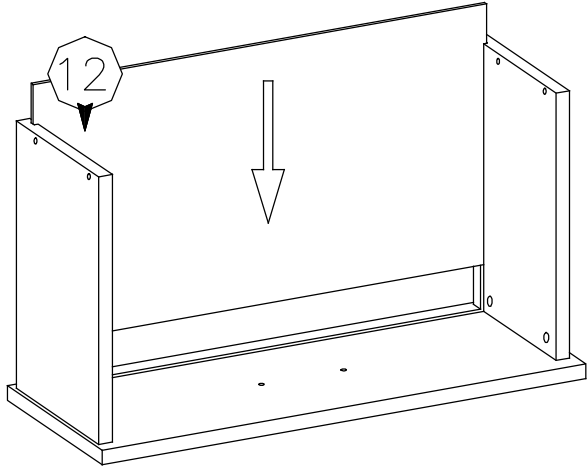
			
C	Y	D1	U
6	12	12	12

3x

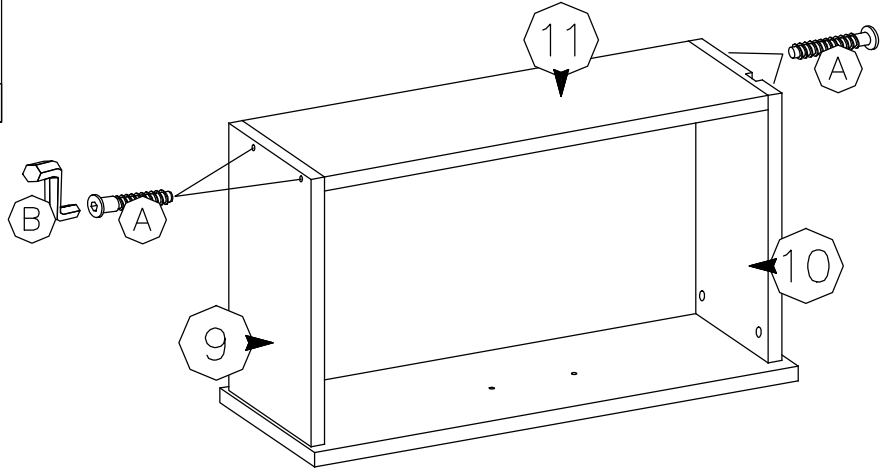
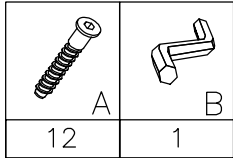


9

3x

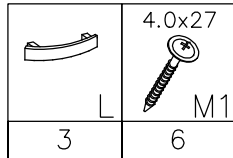


10

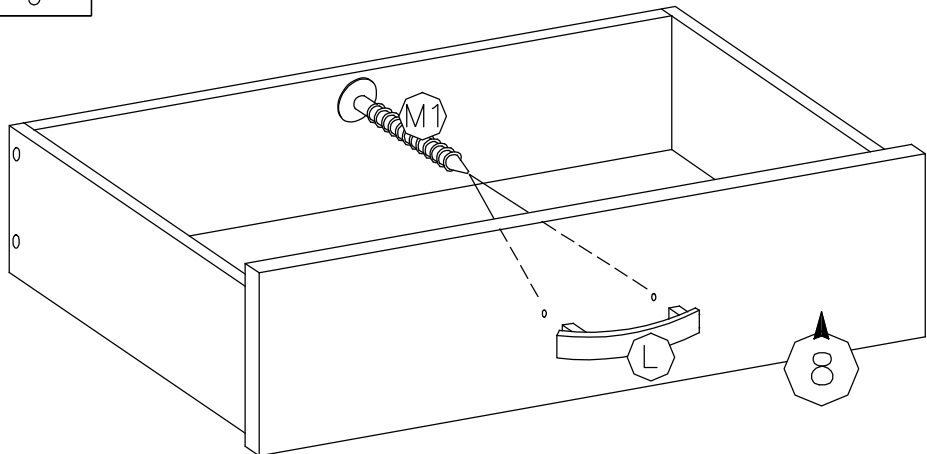


3x

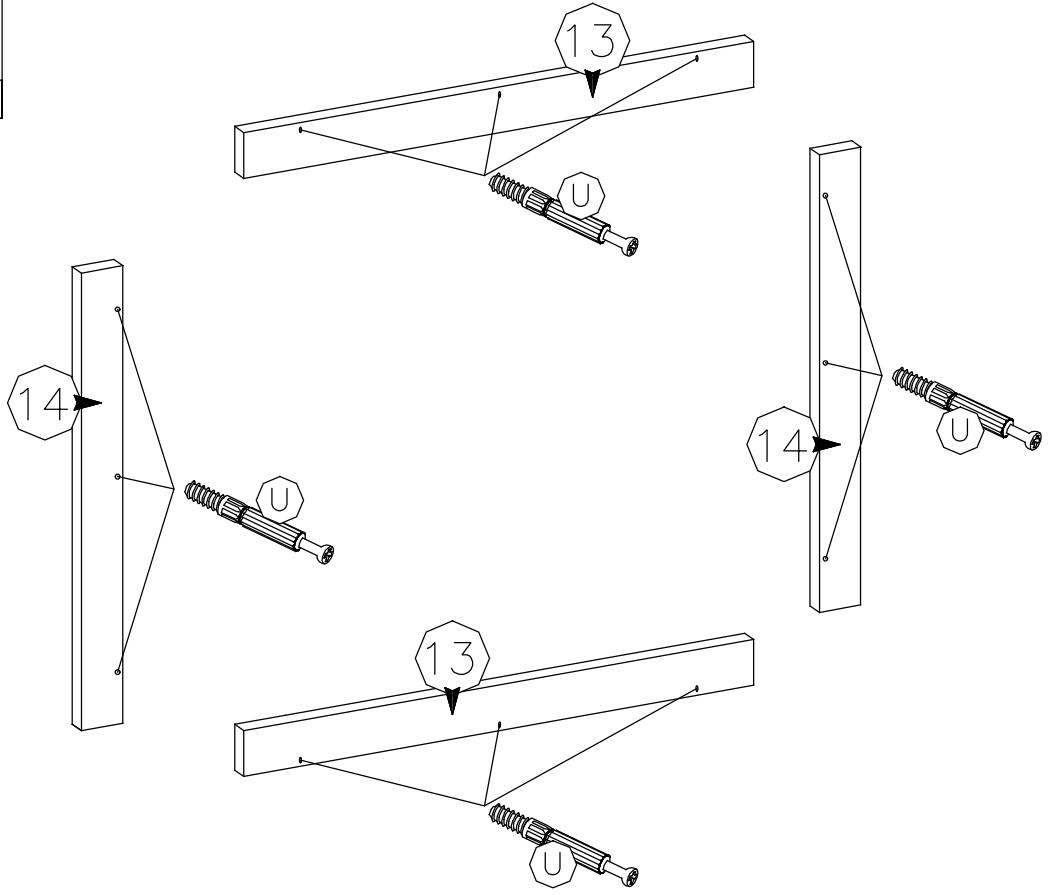
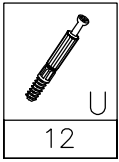
11



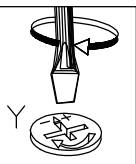
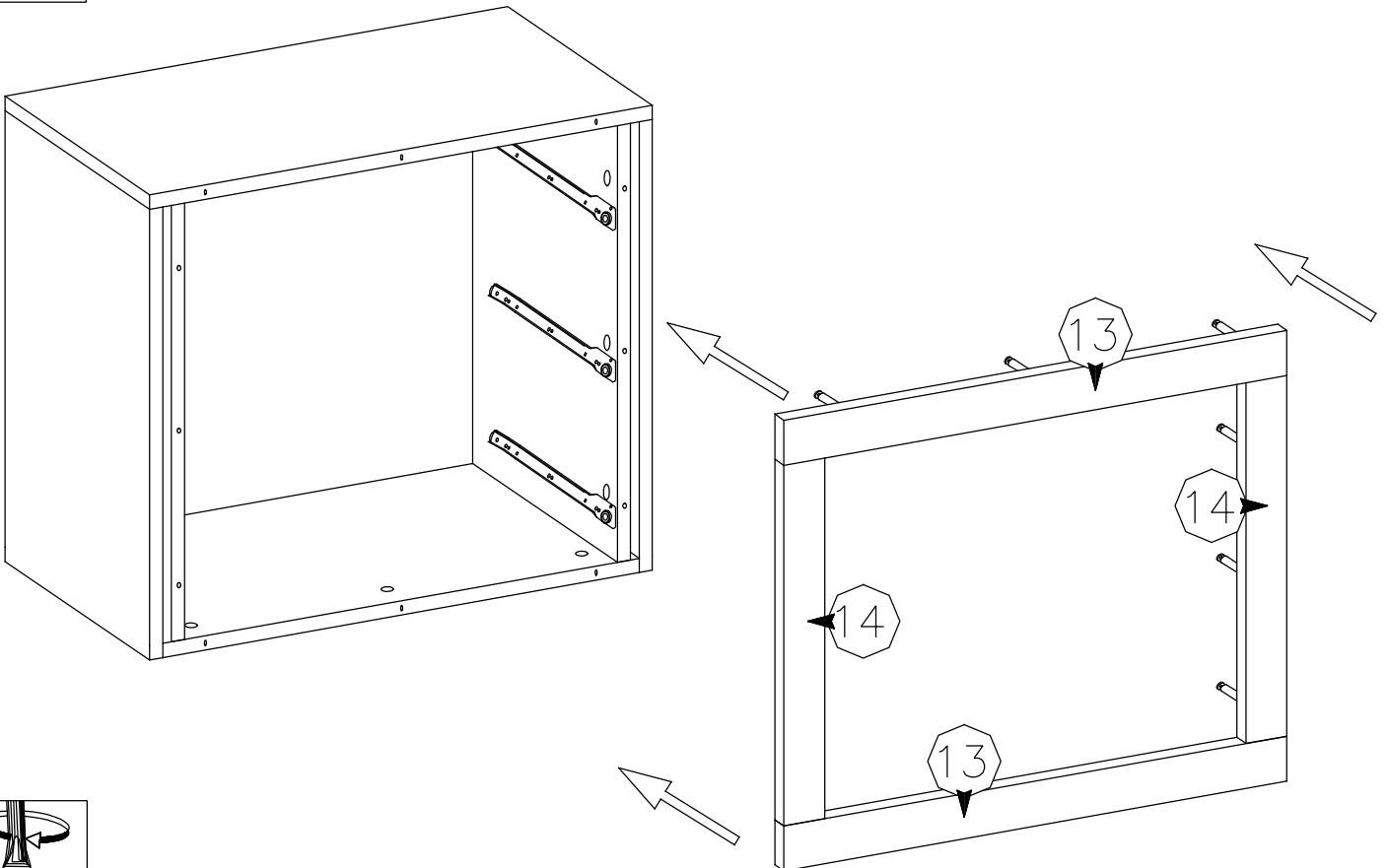
3x



12





13





14

	3.5x13 
H 3	M 18

3x

