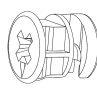
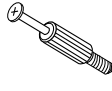
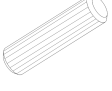








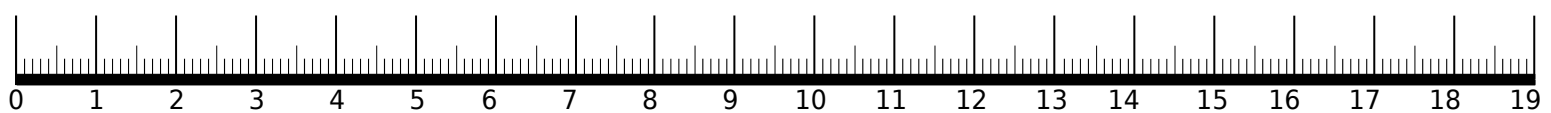
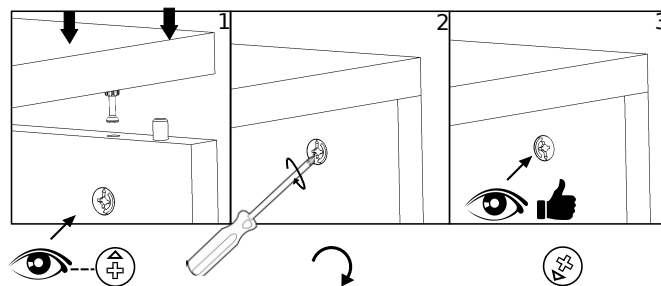
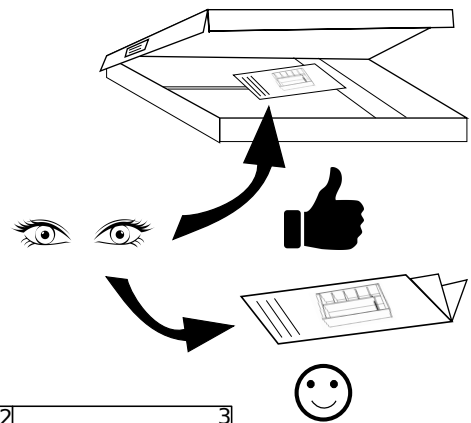
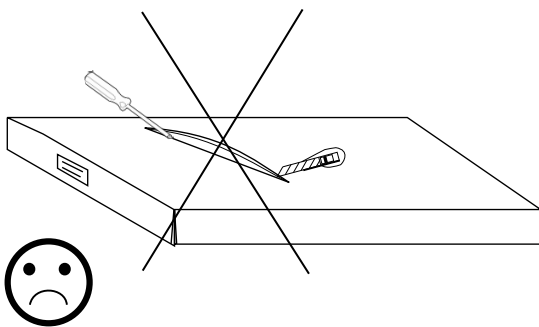
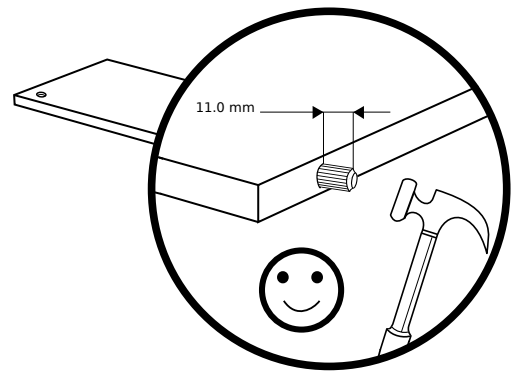
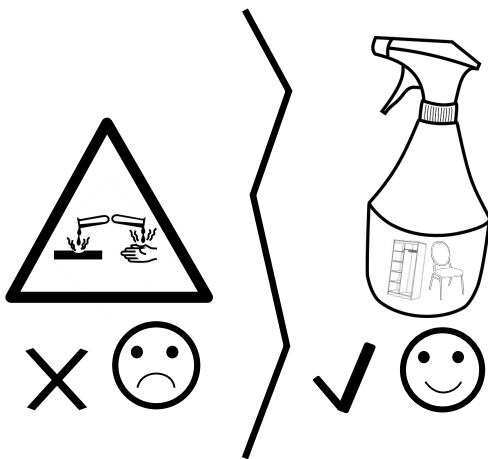
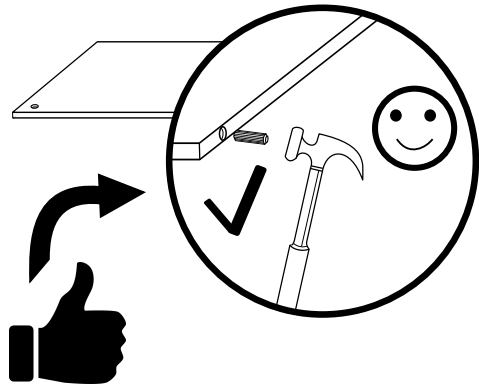
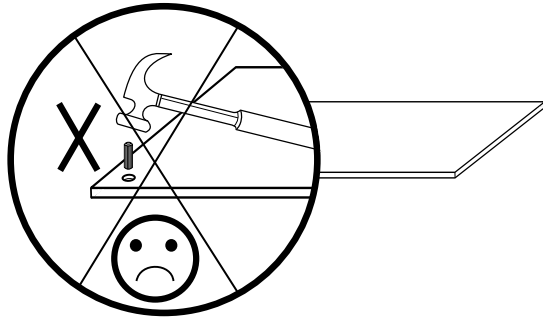
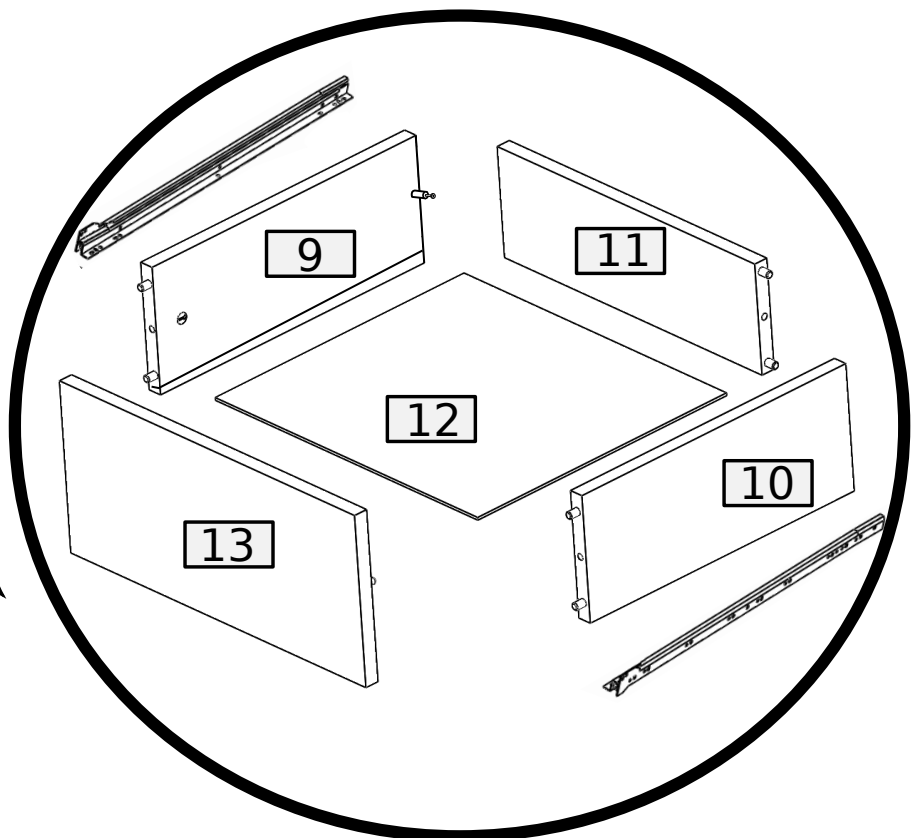
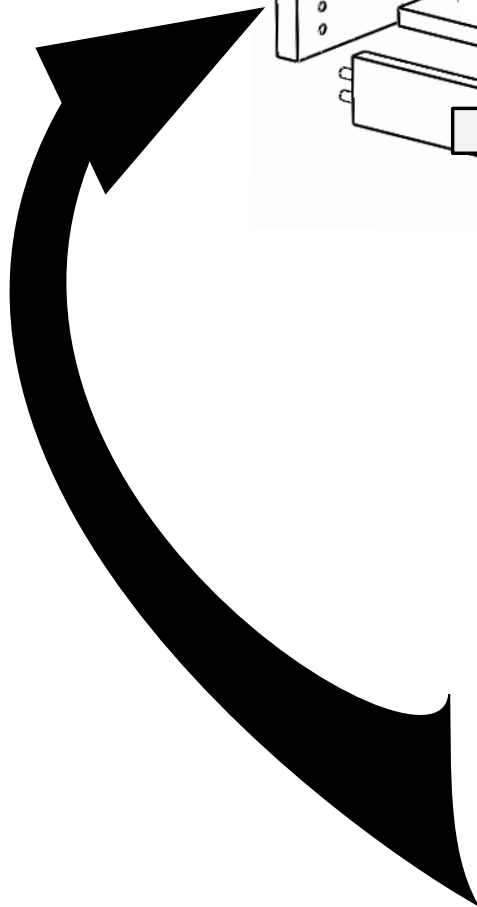
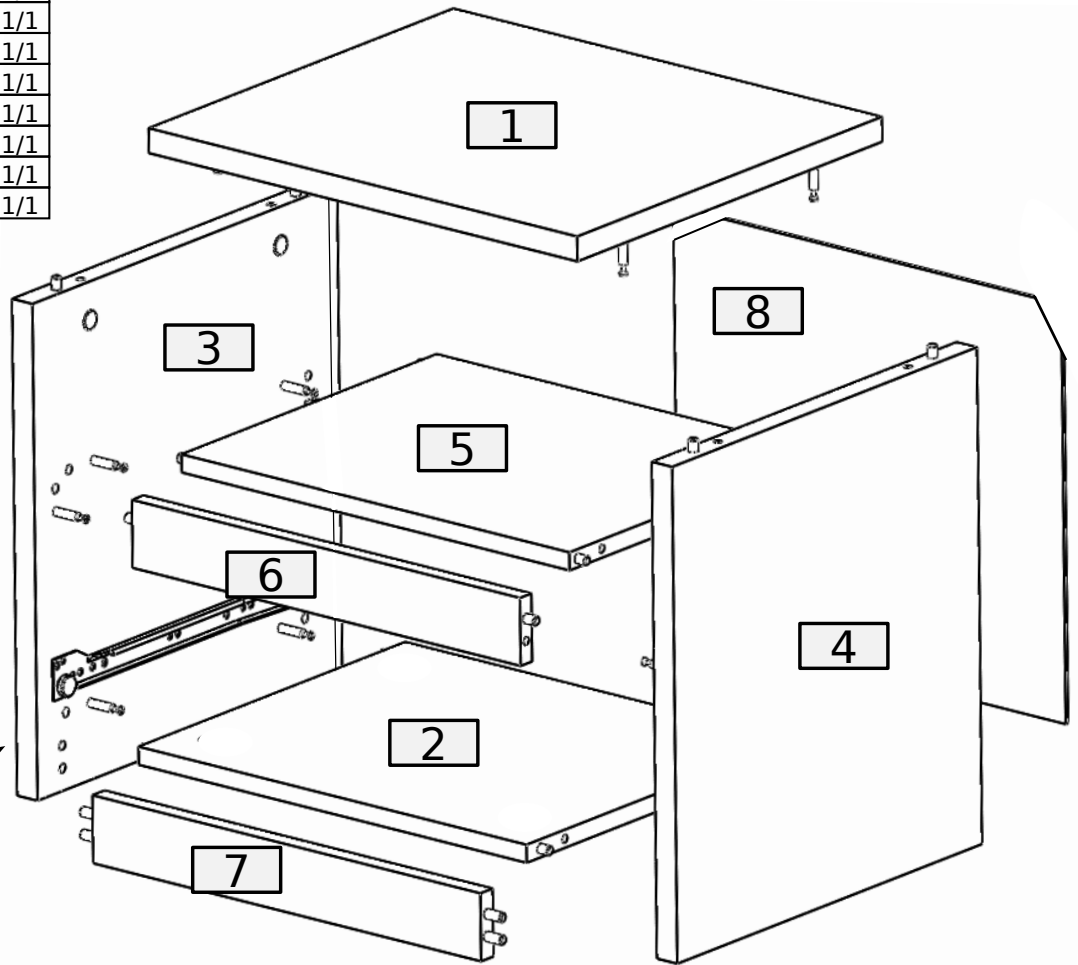


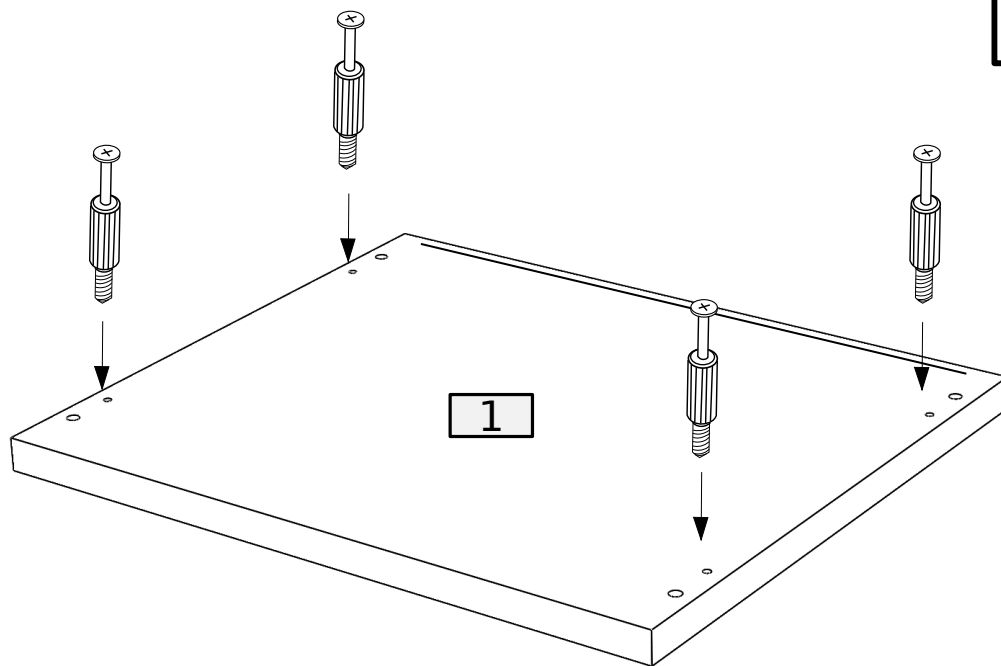
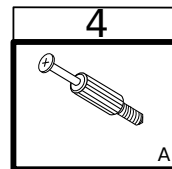
18	18	26	8	8	1	6	
							
B	A	8.0x35	D 3.5x16 W2	L	L-350	N	
							
UD	3.0x16 W3	3.0x20 W1	G				
1	2	4	4				



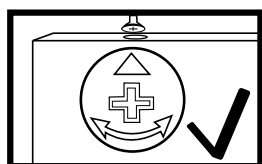
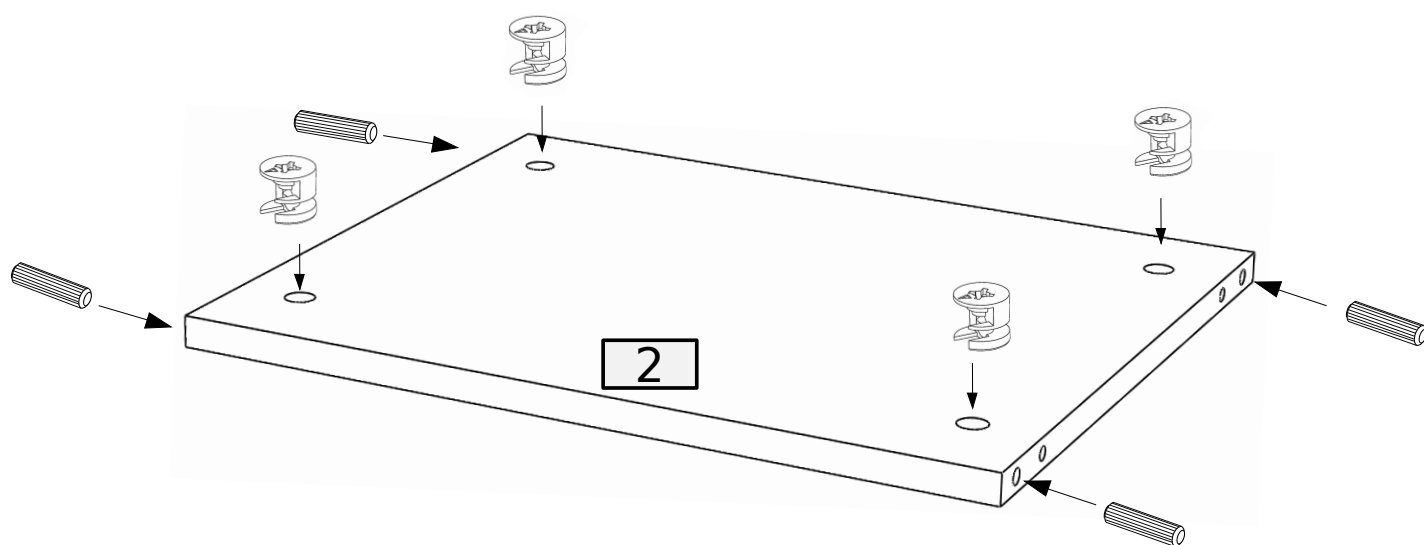
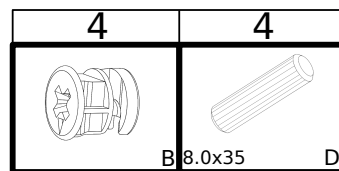
1	1	465	400	22	1/1
2	1	420	360	16	1/1
3	1	400	438	22	1/1
4	1	400	438	22	1/1
5	1	420	343	16	1/1
6	1	420	60	15	1/1
7	1	420	60	16	1/1
8	1	435	385	3	1/1
9	1	350	140	16	1/1
10	1	350	140	16	1/1
11	1	363	122	16	1/1
12	1	378	357	3	1/1
13	1	416	189	16	1/1



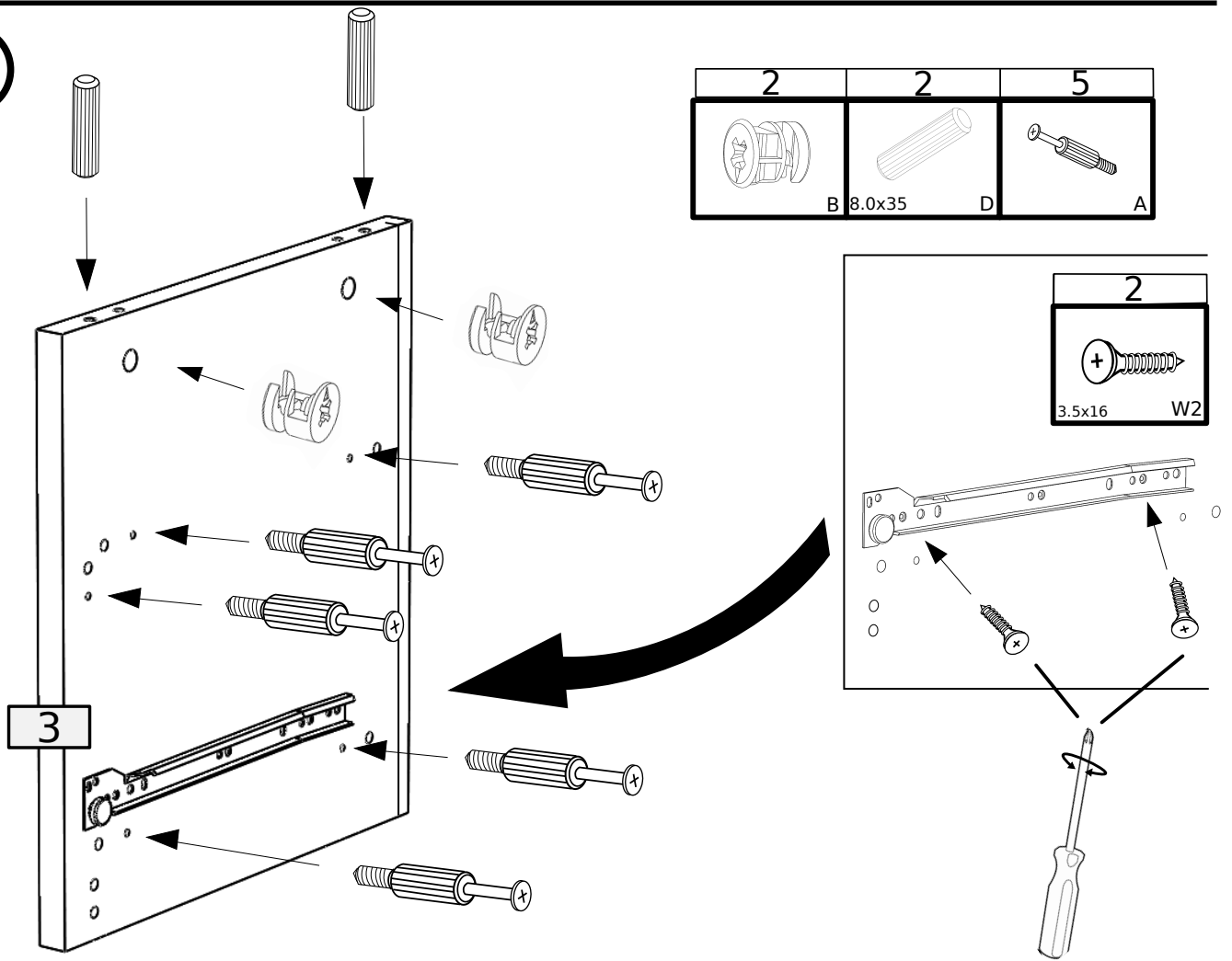
①



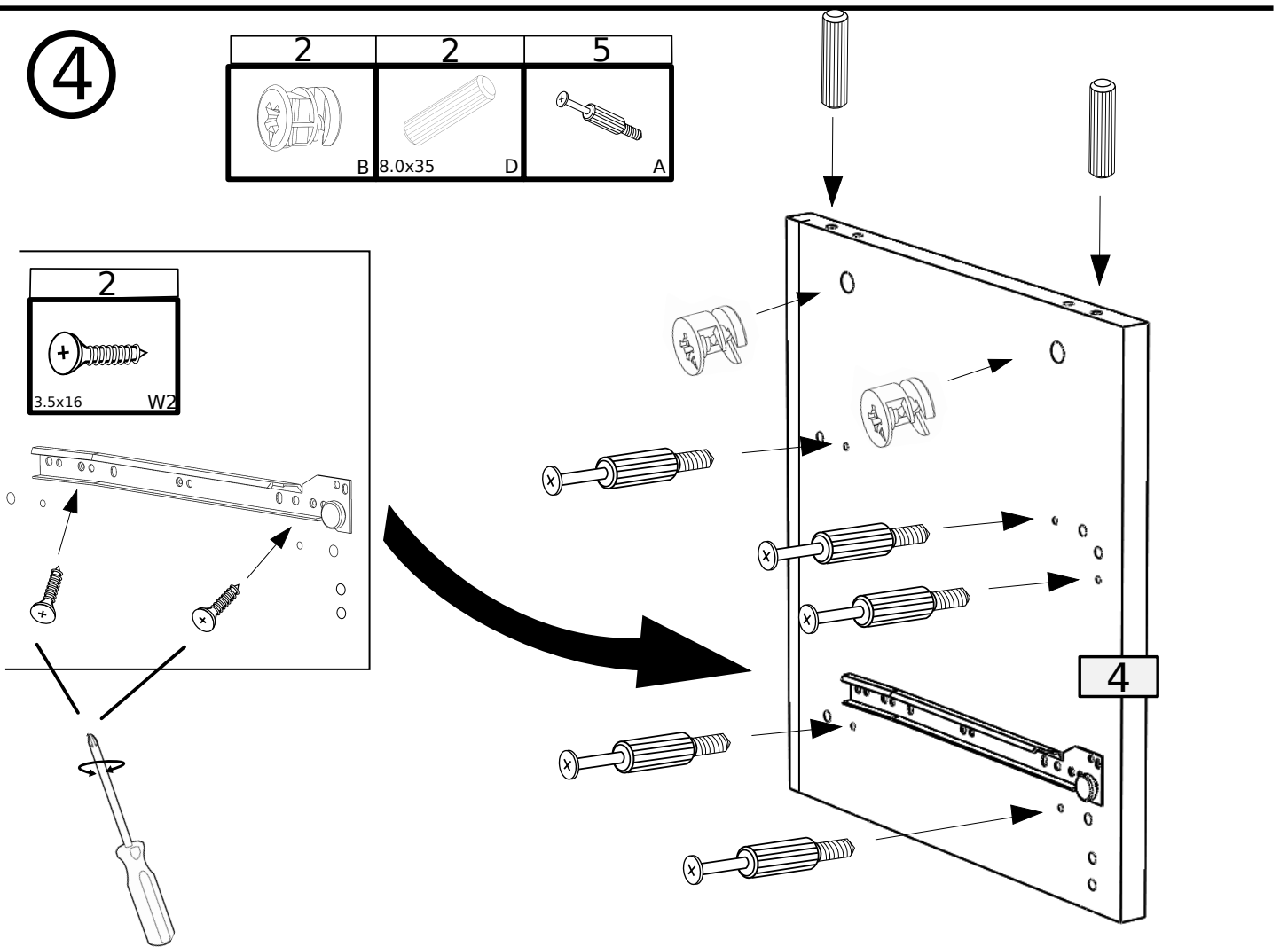
②



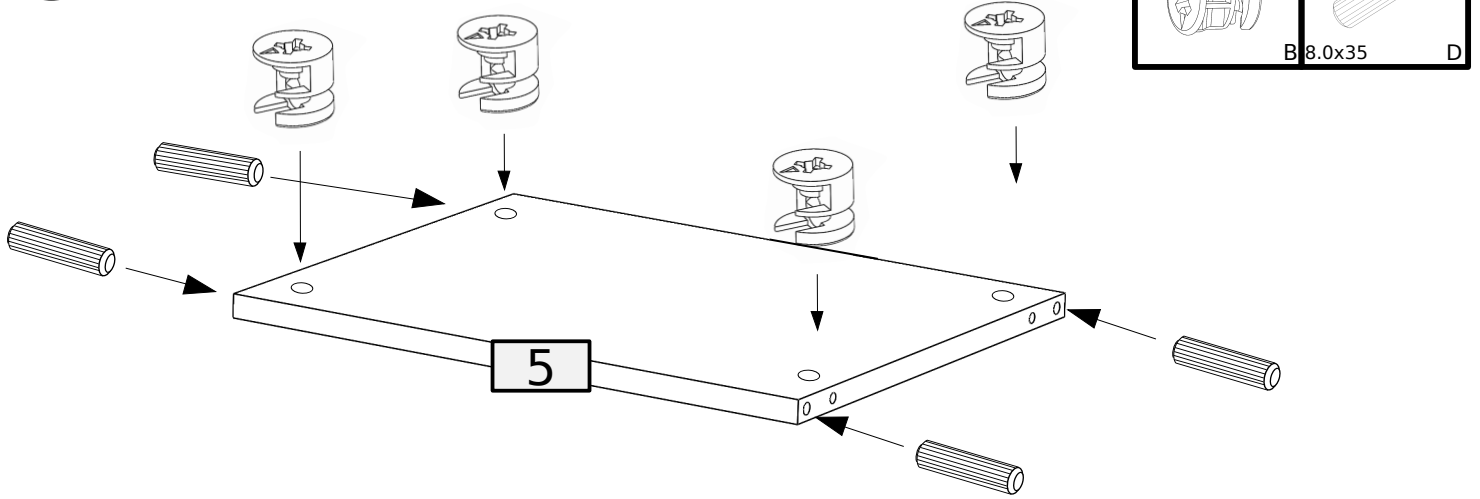
3



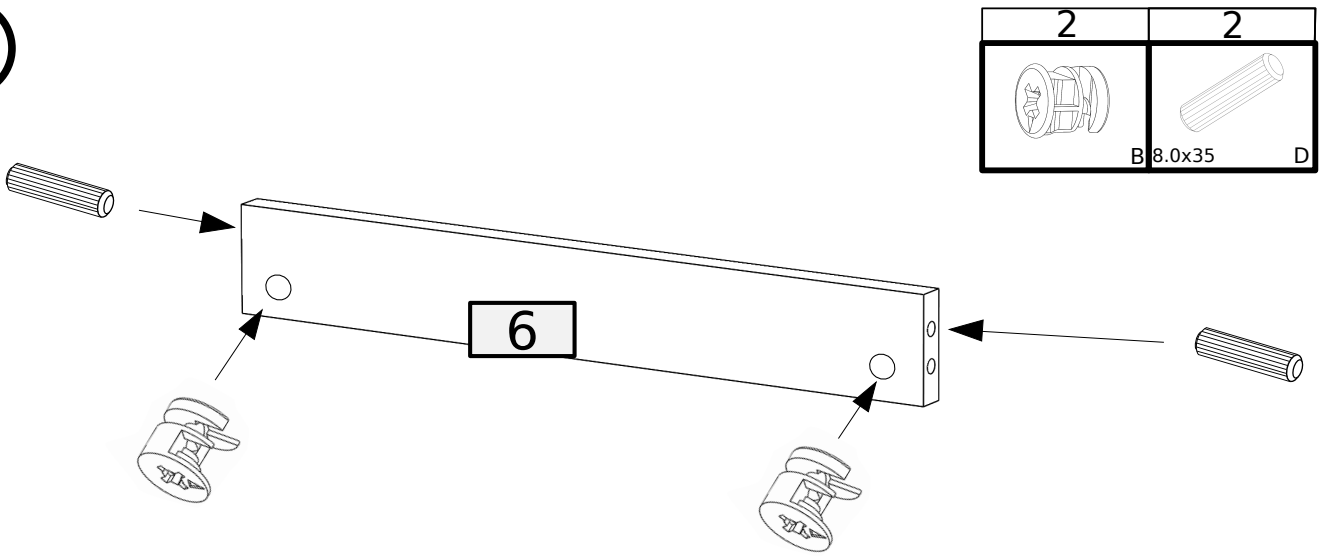
4



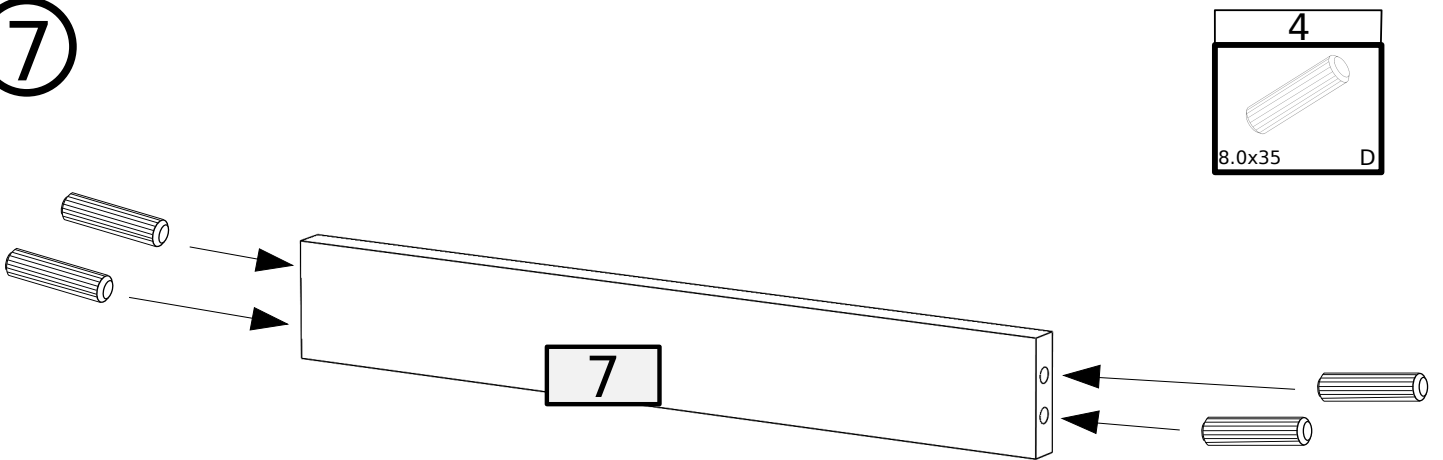
5



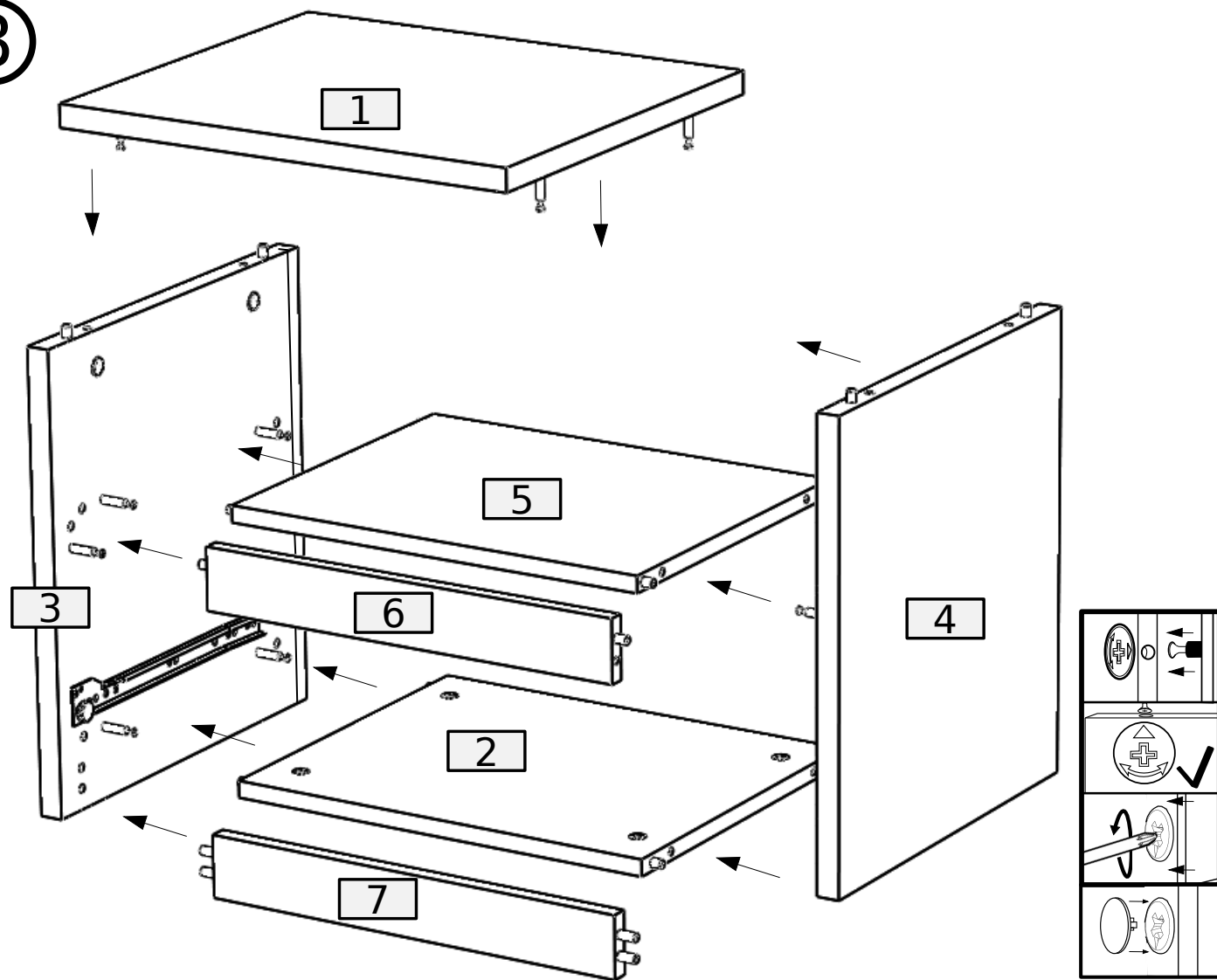
6



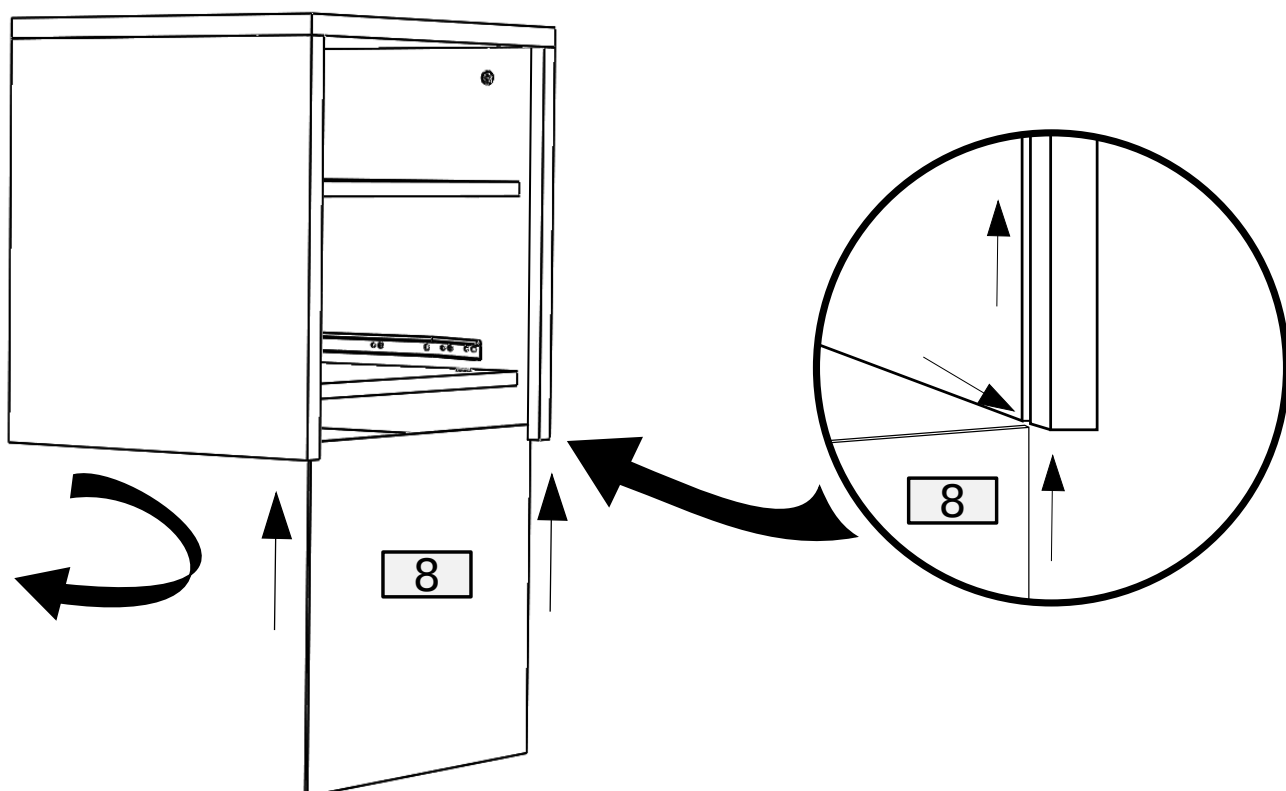
7



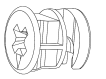

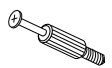
8

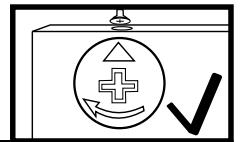
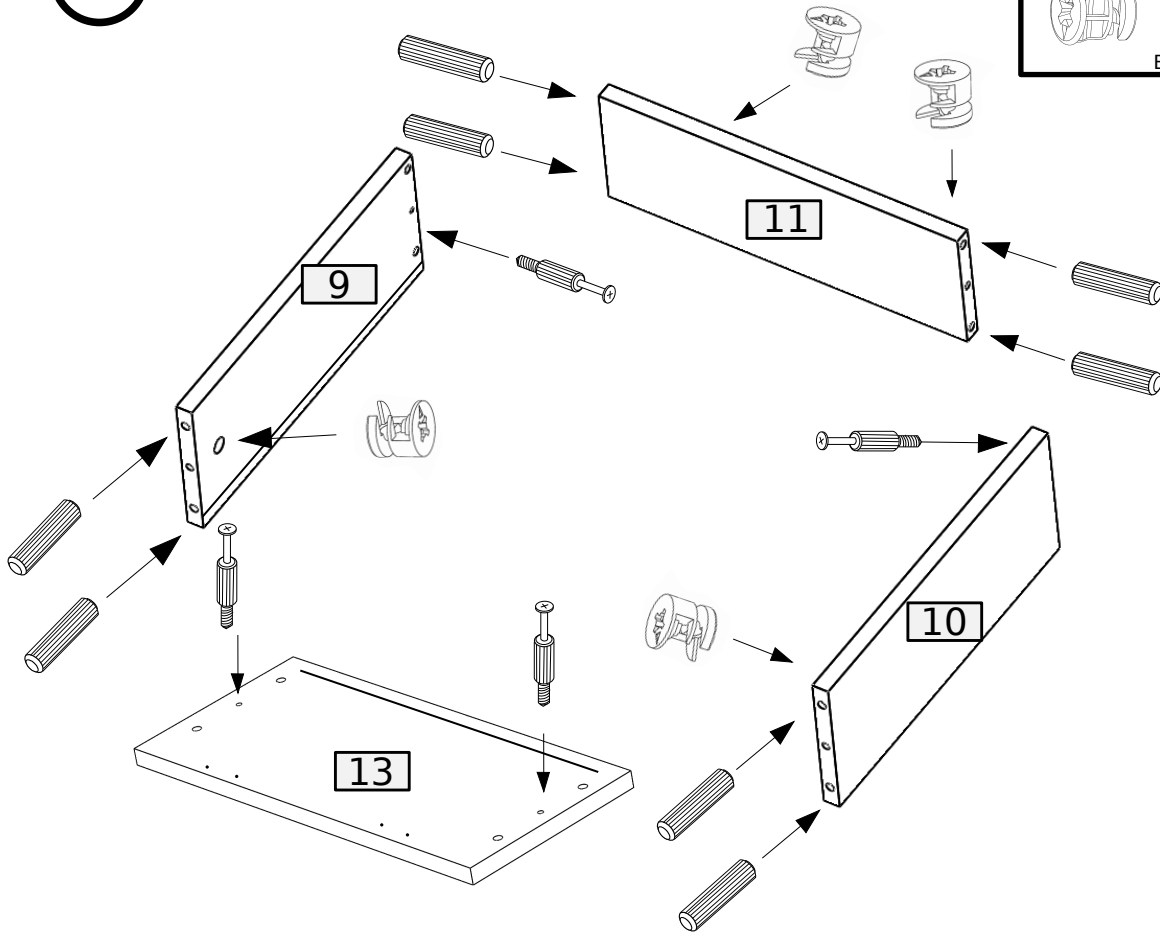


9

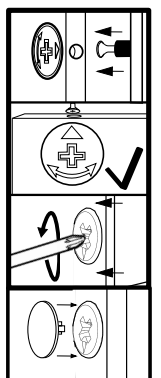
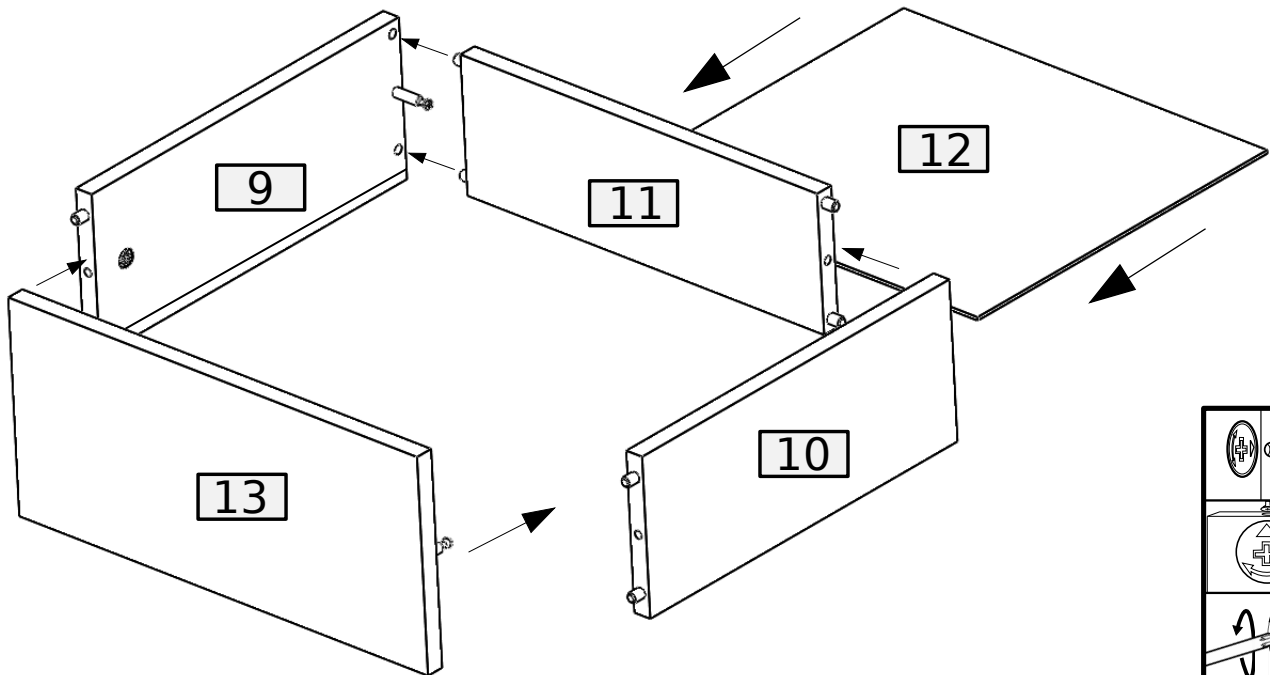


11

4	8	4
		
	B 8.0x35	D A

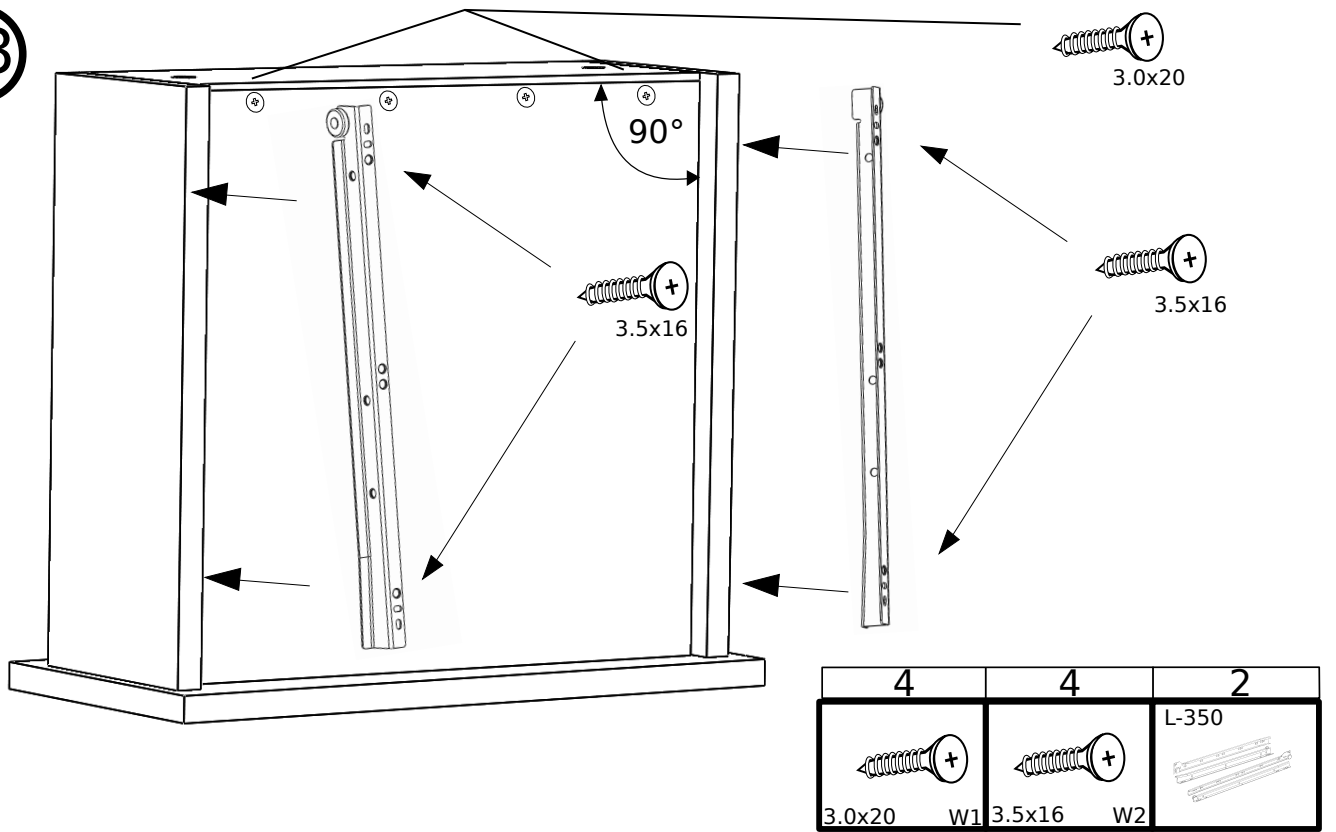


12

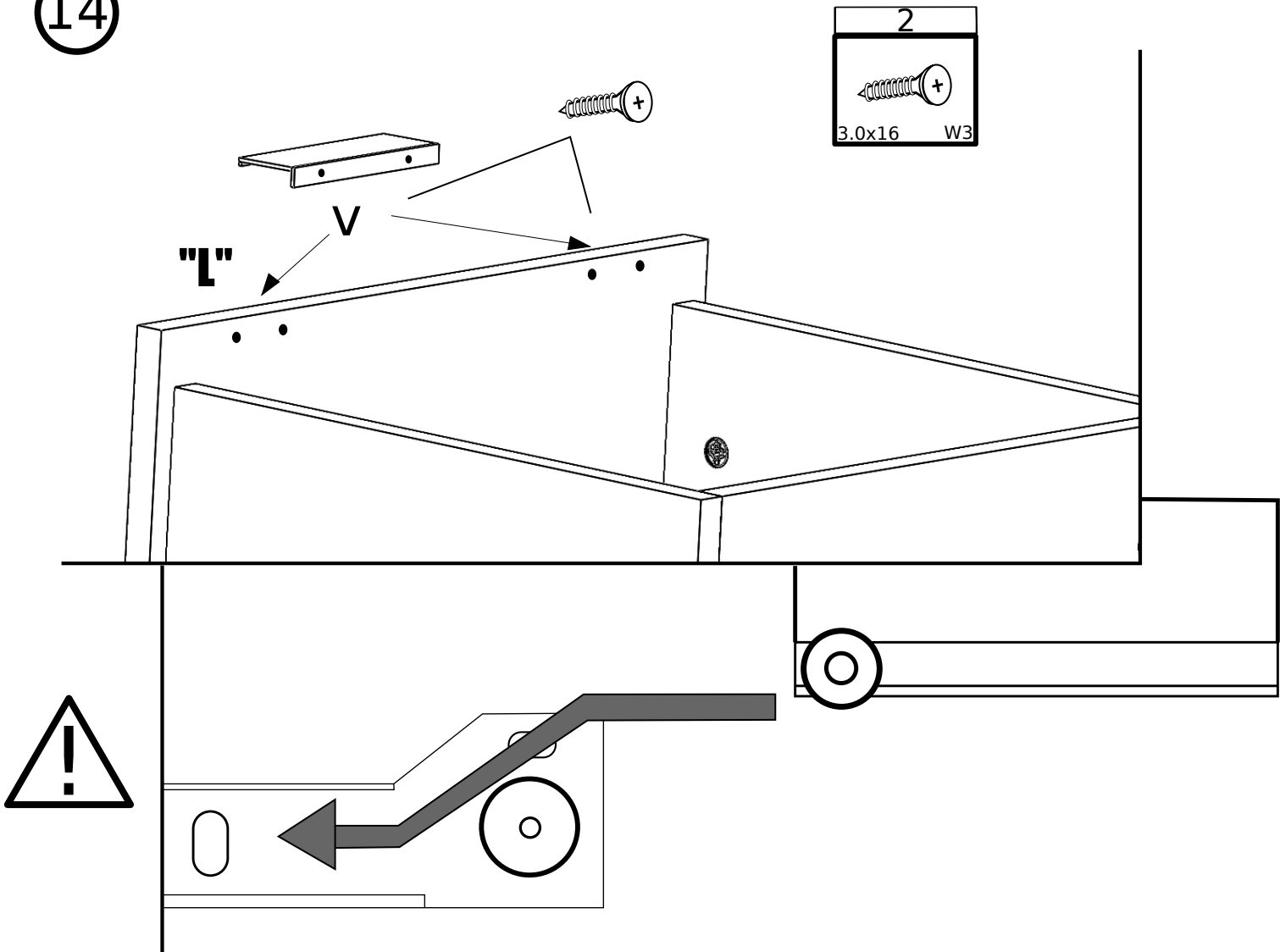




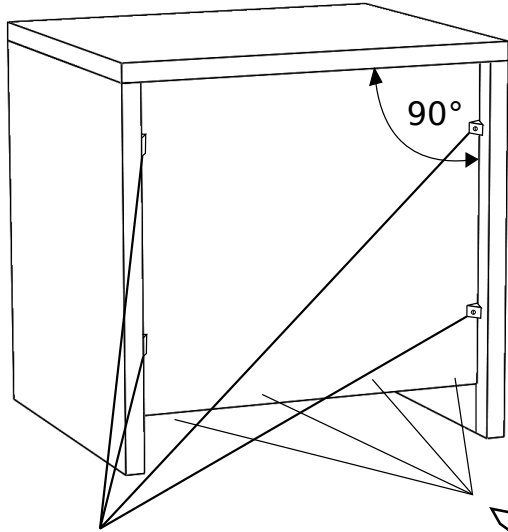
13



14



15



4	6
