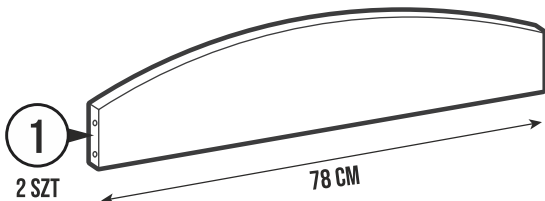
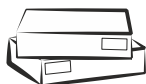
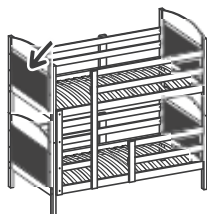
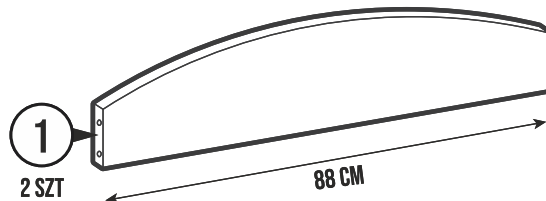


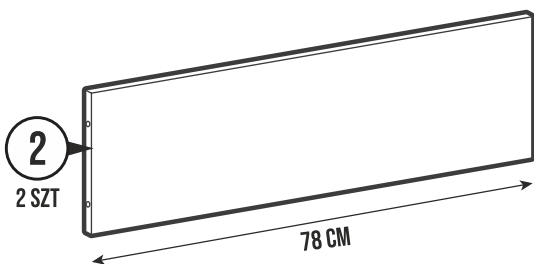
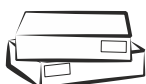
80X160
80X190 : 3-4/X



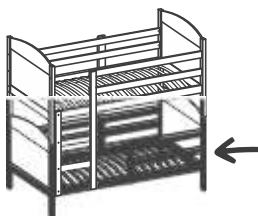
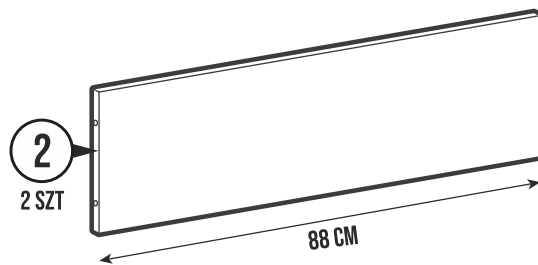
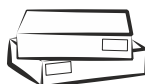
90X200 : 3-4/X



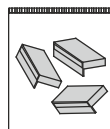
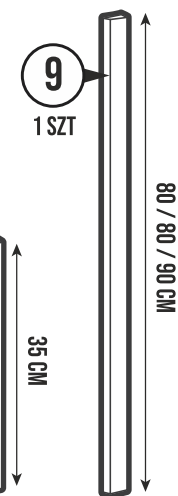
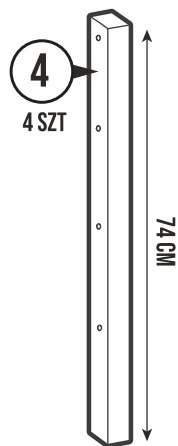
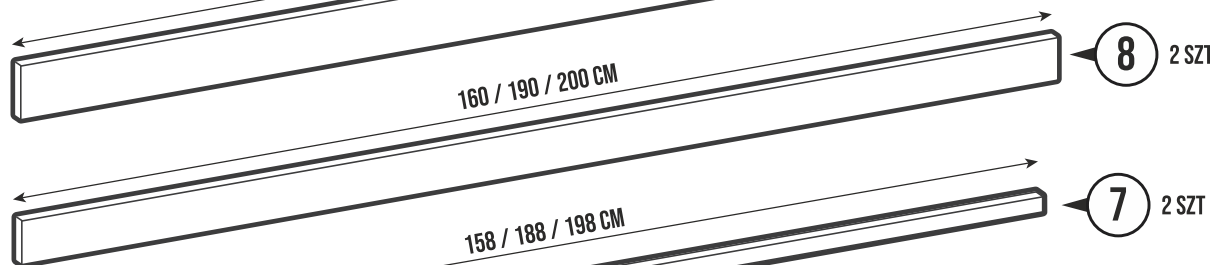
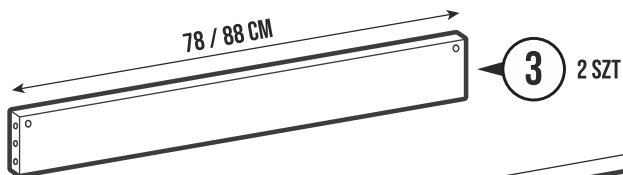
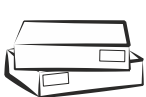
80X160
80X190 : 0/X



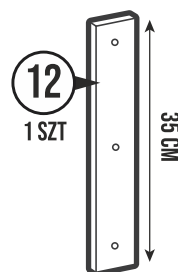
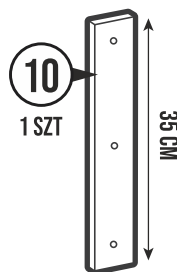
90X200 : 0/X



80X160
80X190
90X200 : 2/X

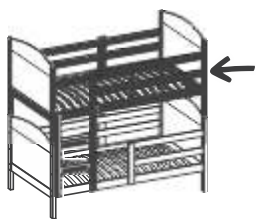


H

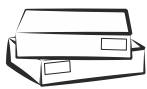


80X160: 16 SZT
80X190: 18 SZT
90X200: 20 SZT

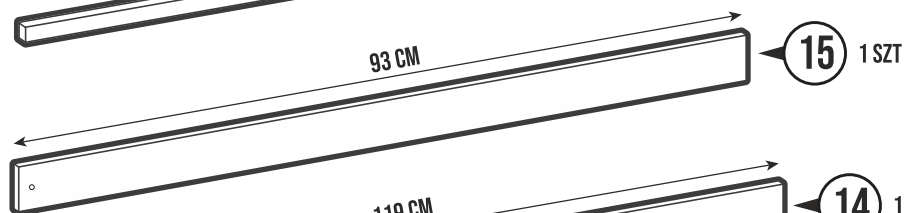
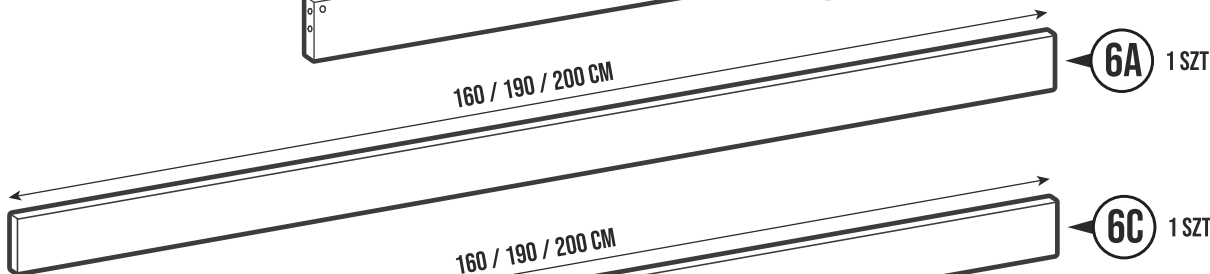
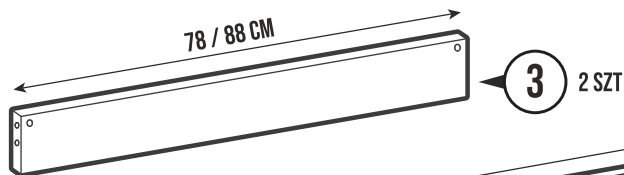
80X160: 32 SZT
80X190: 36 SZT
90X200: 40 SZT



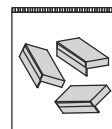
80X160
80X190
90X200



: 3/X

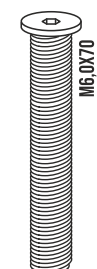
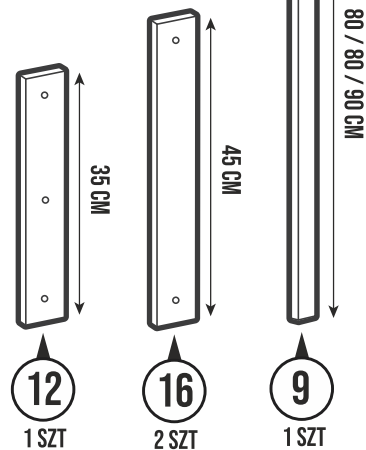
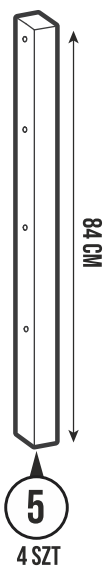


80X160: 16 SZT
80X190: 18 SZT
90X200: 20 SZT

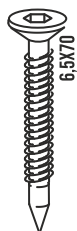


H

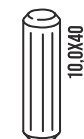
80X160: 32 SZT
80X190: 36 SZT
90X200: 40 SZT



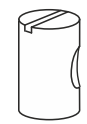
K-20 SZT



J-8 SZT



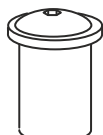
E-4 SZT



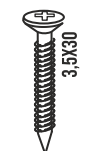
R-20 SZT



O-13 SZT



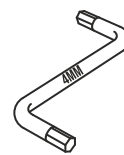
N-13 SZT



G3-8 SZT



I-1 SZT



B-1 SZT



80X160: W-64 SZT

80X190: W-72 SZT

90X200: W-80 SZT



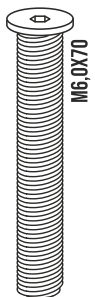
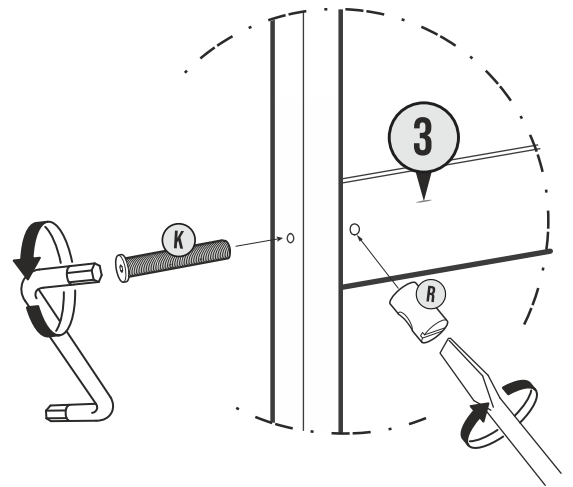
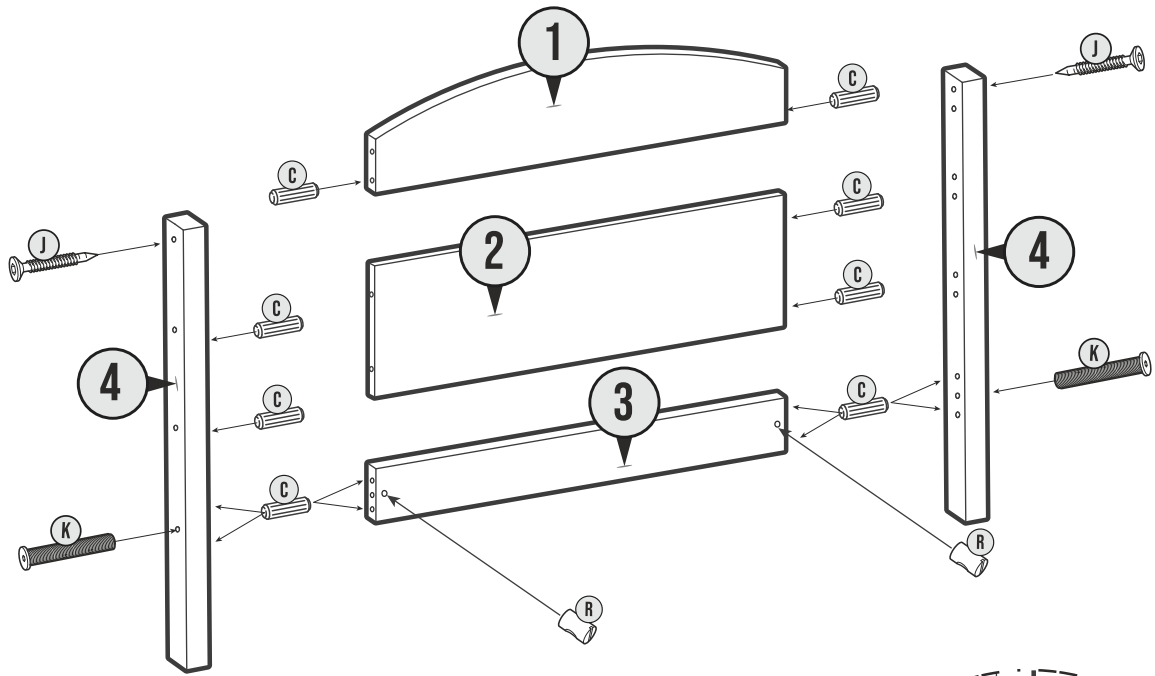
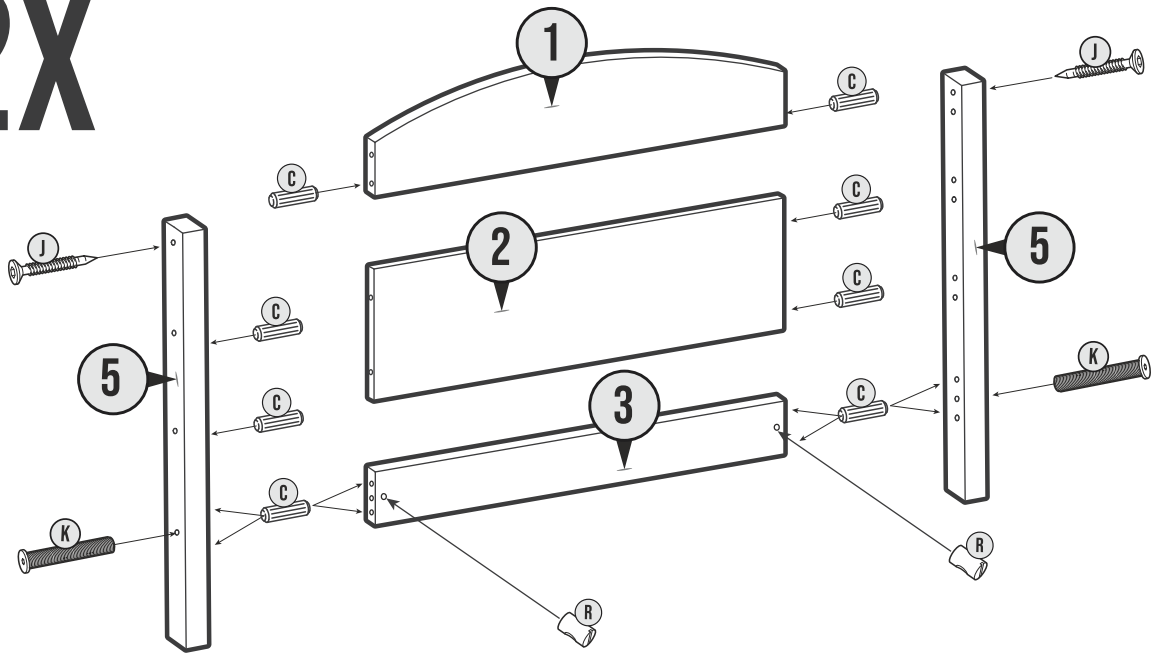
G-42 SZT

G-42 SZT

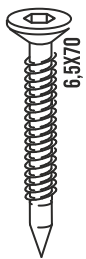
G-50 SZT

1

2X



K-8SZT



J-8SZT

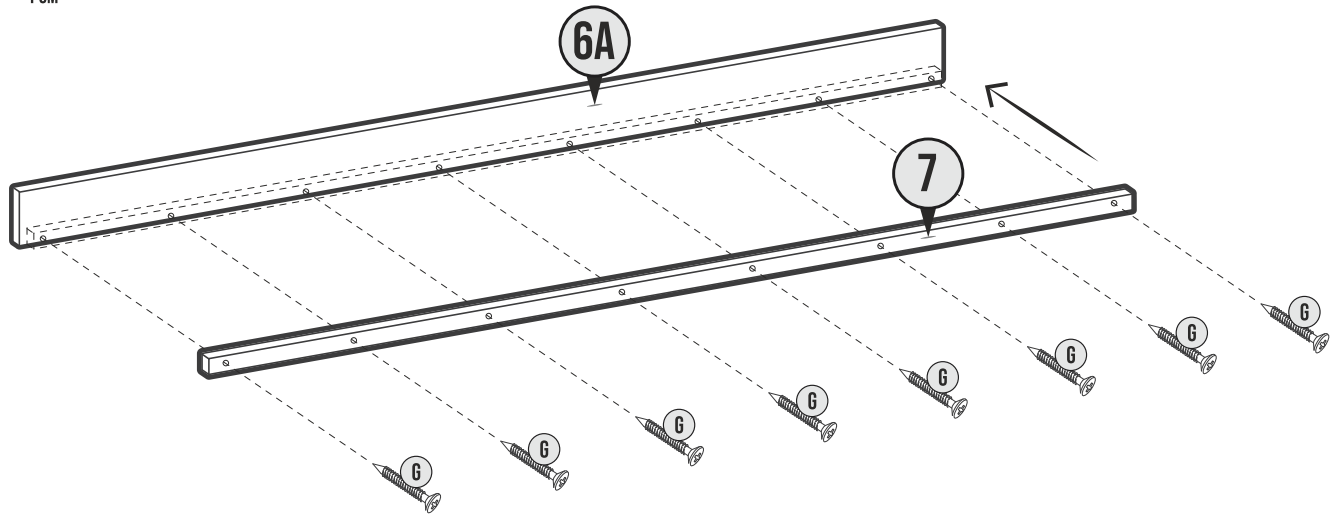
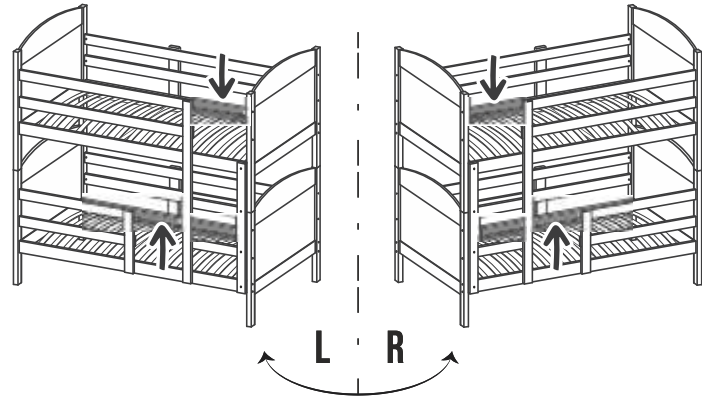
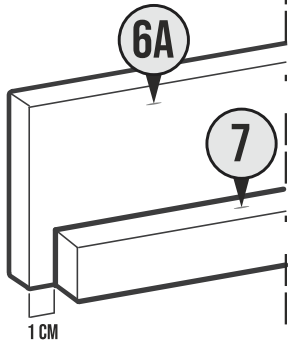


C-40SZT



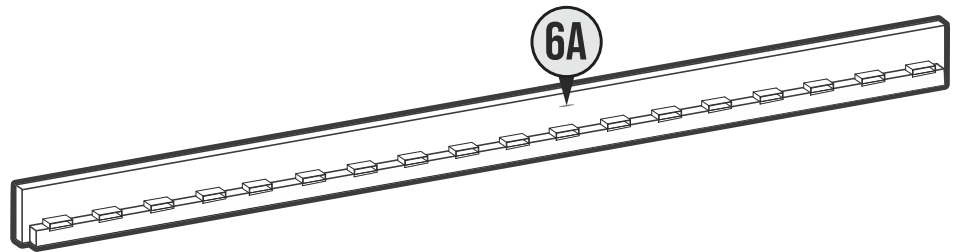
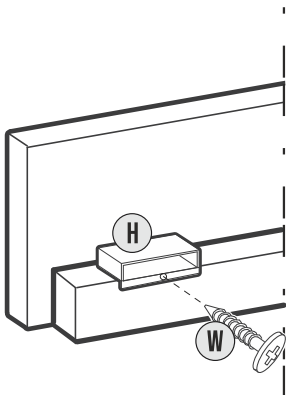
R-8SZT

2

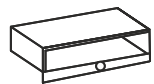


- 80X160: G-16_{SZT}
- 80X190: G-16_{SZT}
- 90X200: G-20_{SZT}

3

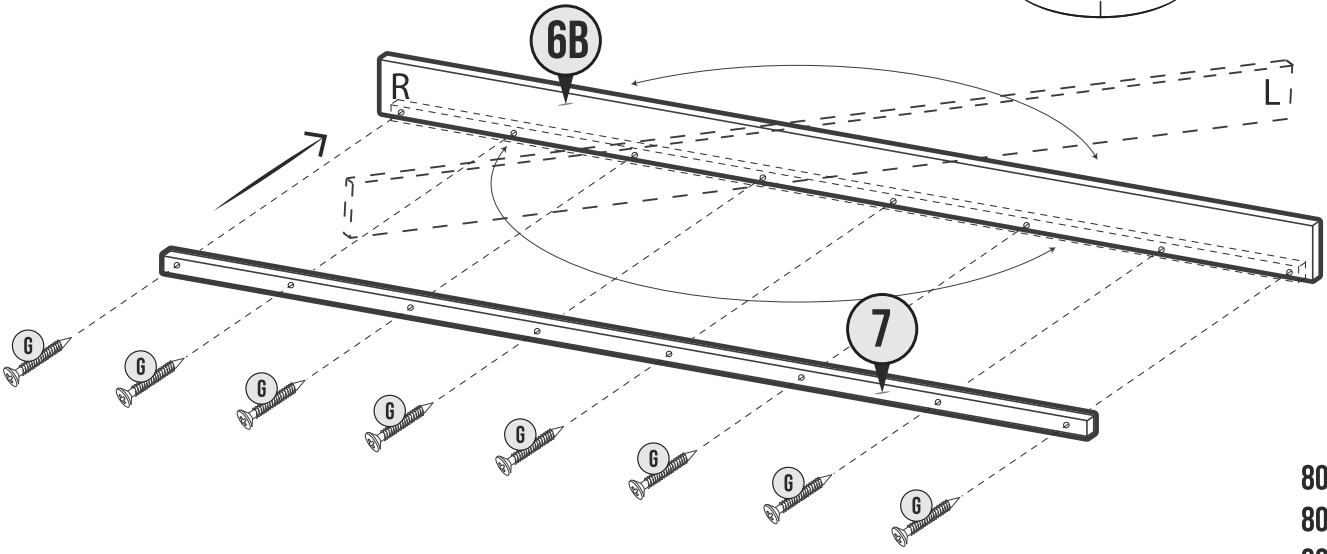
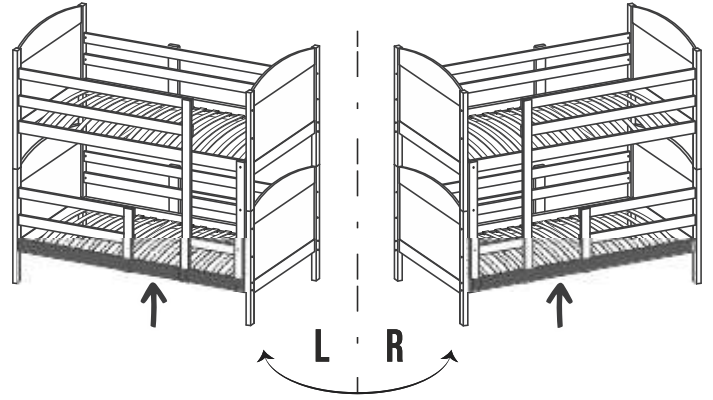


X 16/18/20



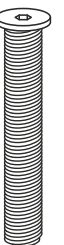
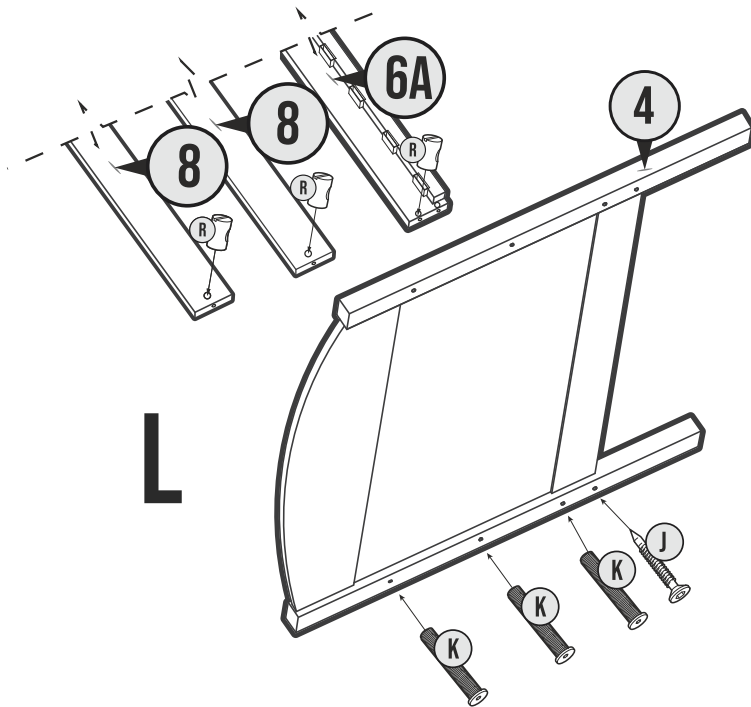
- 80X160: H-32_{SZT} W-32_{SZT}
- 80X190: H-36_{SZT} W-36_{SZT}
- 90X200: H-40_{SZT} W-40_{SZT}

4



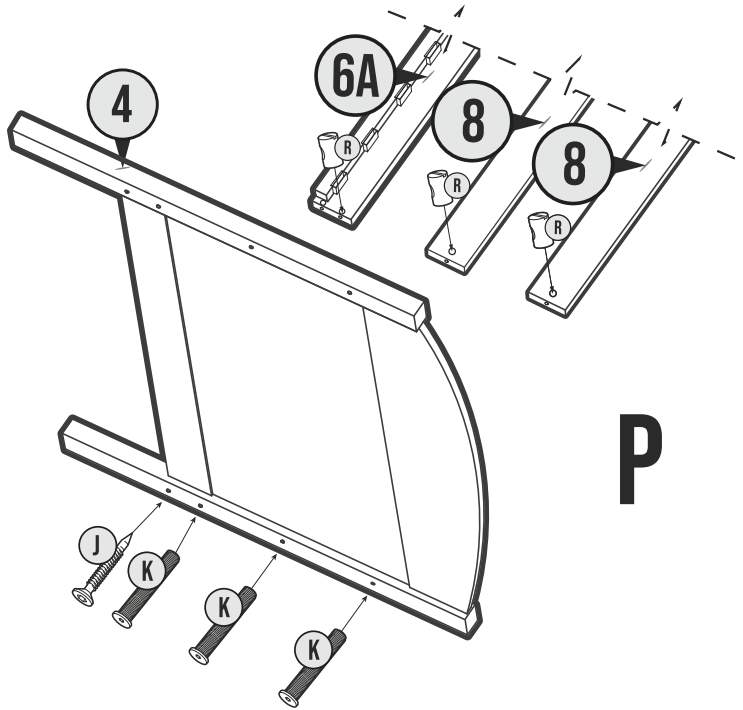
80X160: G-8_{SZT}
 80X190: G-8_{SZT}
 90X200: G-10_{SZT}

5

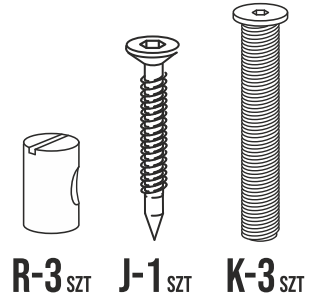


R-3_{SZT} J-1_{SZT} K-3_{SZT}

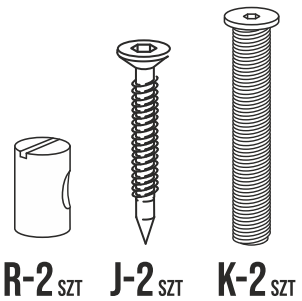
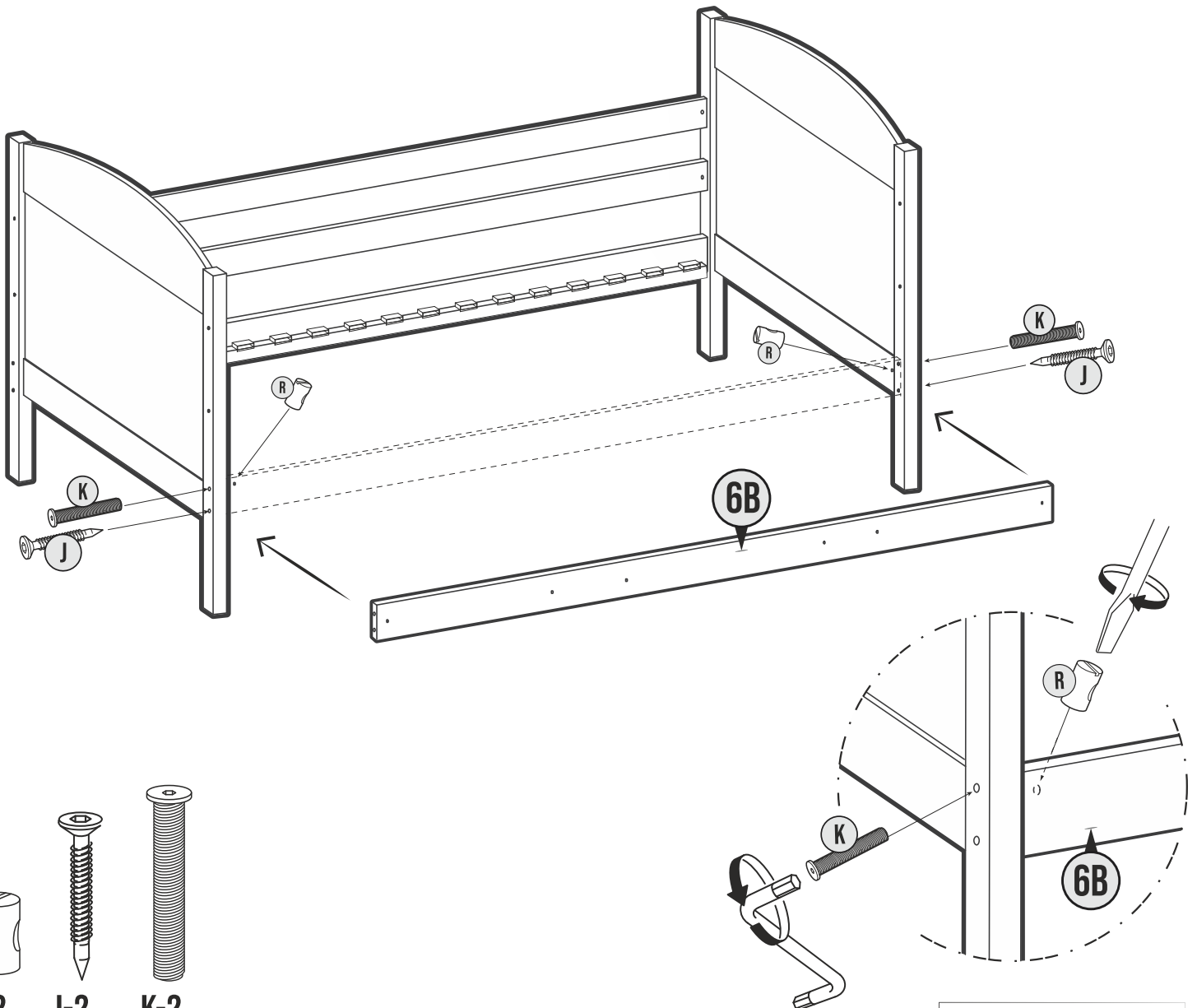
6



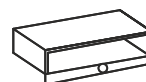
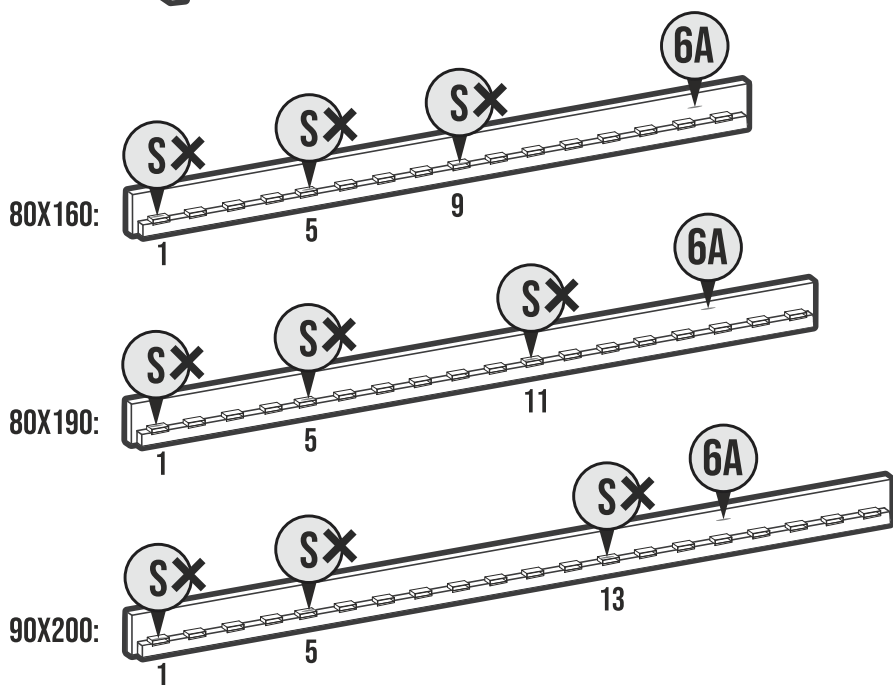
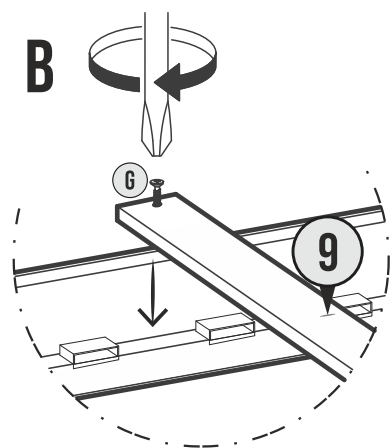
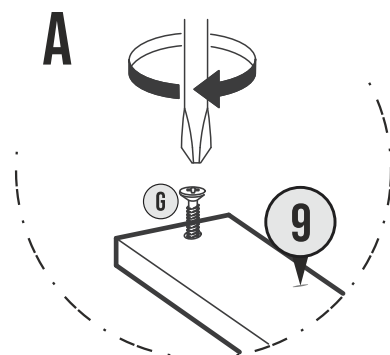
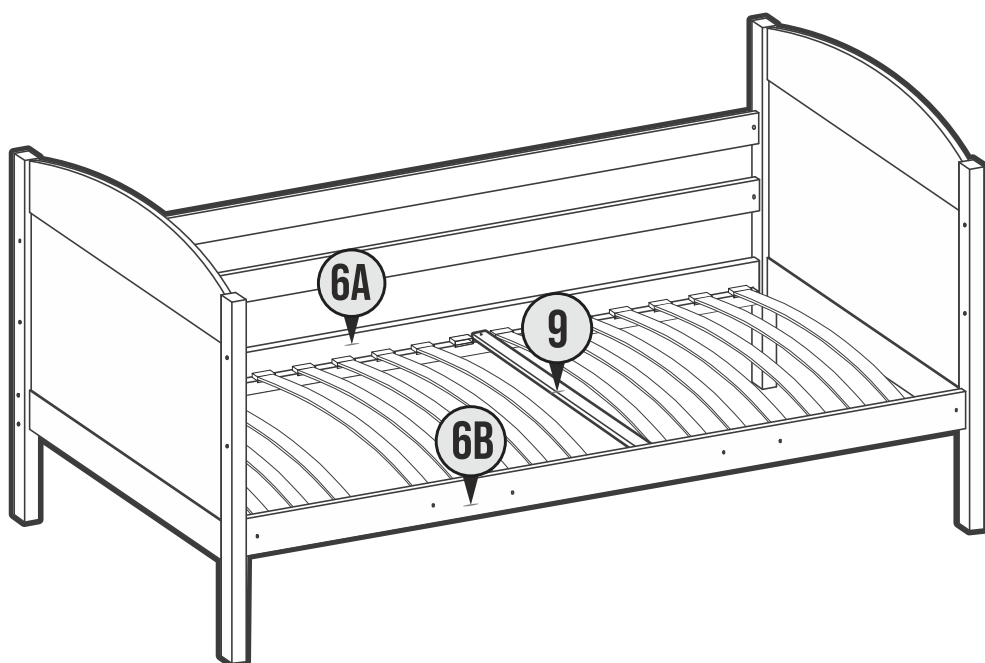
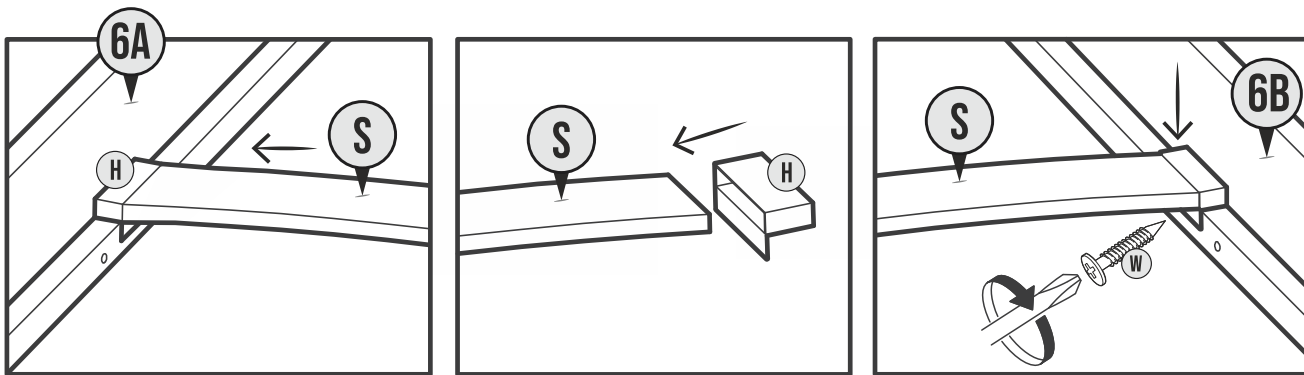
P



7

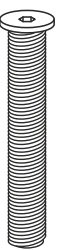
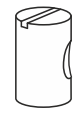
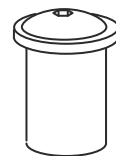
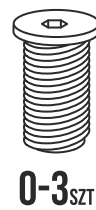
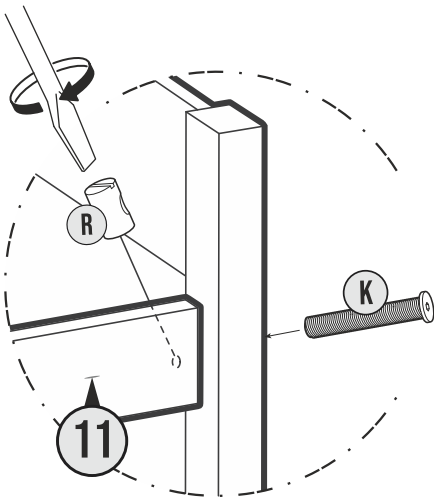
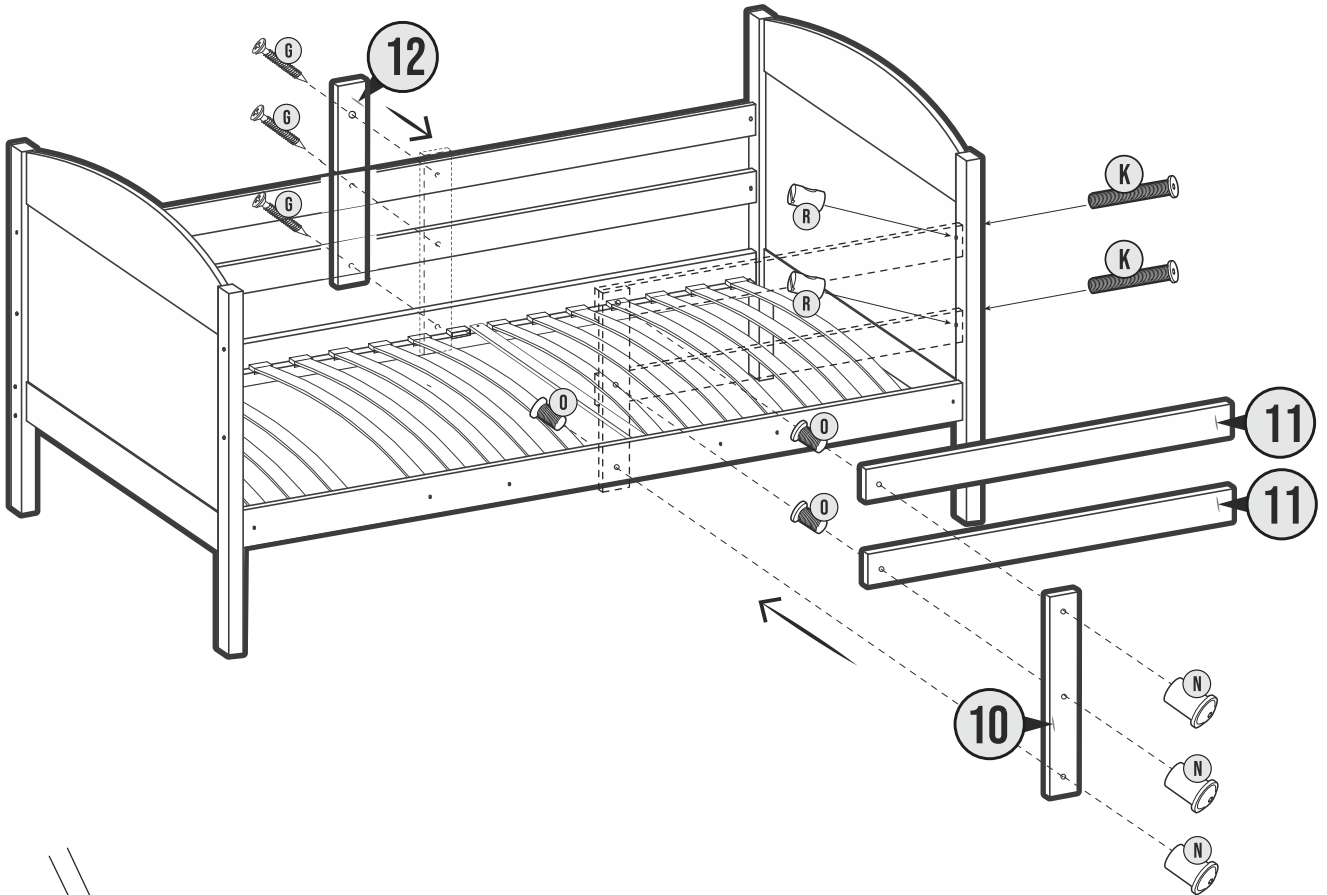
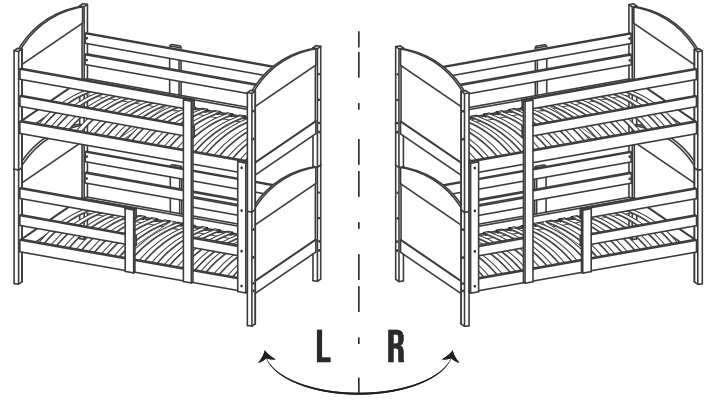


8

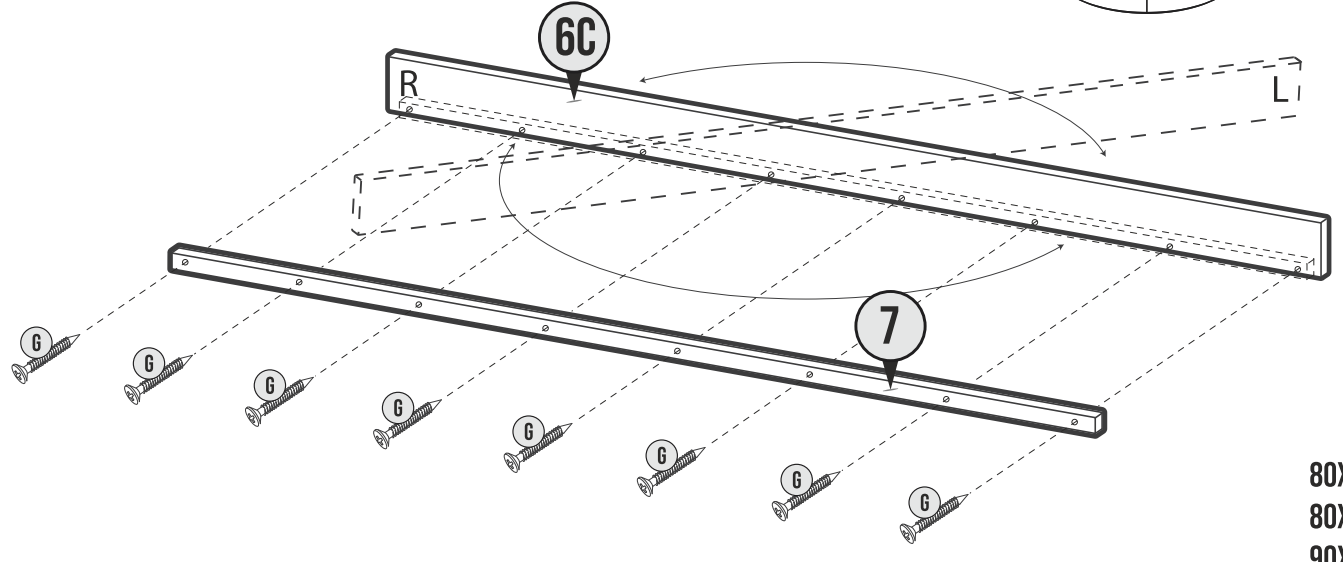
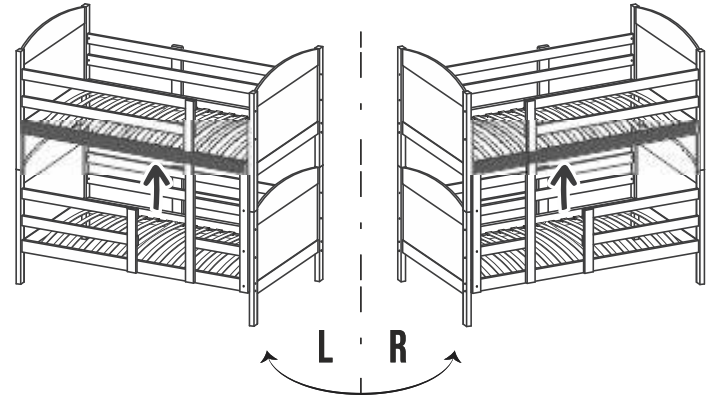


80X160: W-13 SZT H-13 SZT
 80X190: W-15 SZT H-15 SZT
 90X200: W-18 SZT H-18 SZT

G-2 SZT

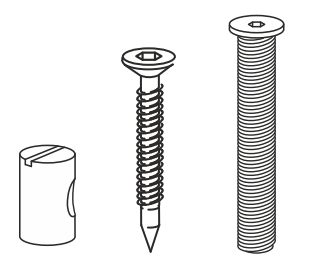
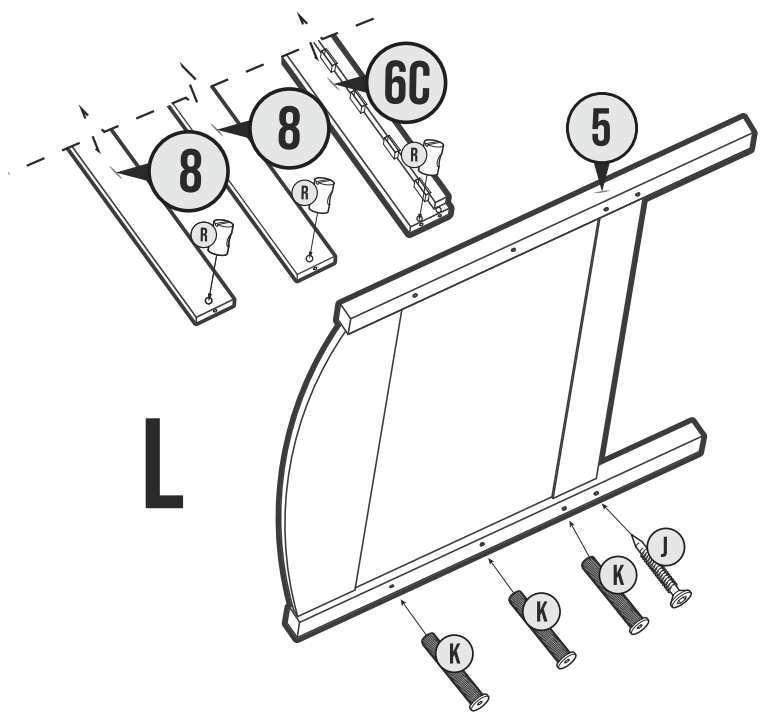


10



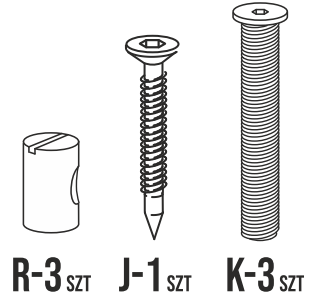
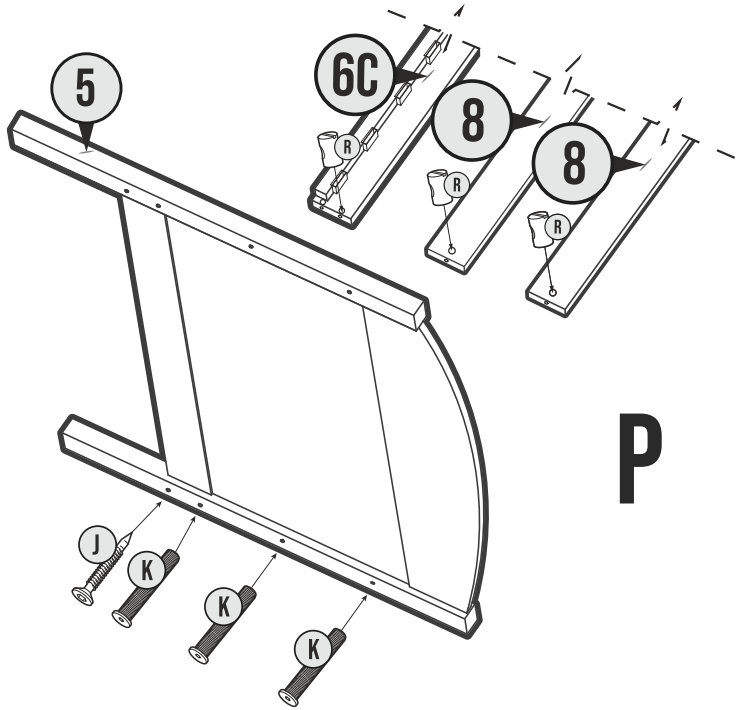
- 80X160: G-8_{SZT}
- 80X190: G-8_{SZT}
- 90X200: G-10_{SZT}

11

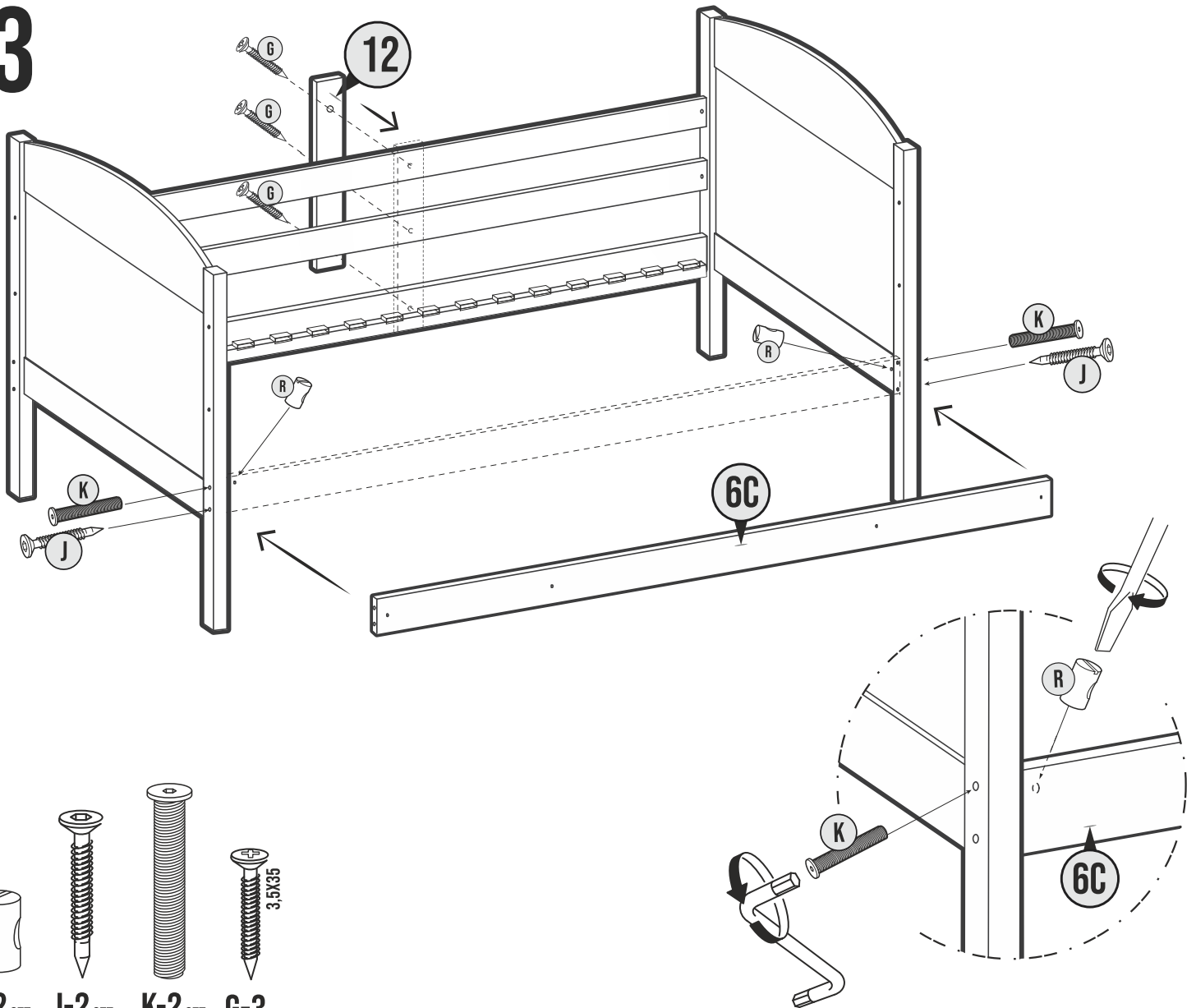


- R-3_{SZT}
- J-1_{SZT}
- K-3_{SZT}

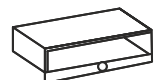
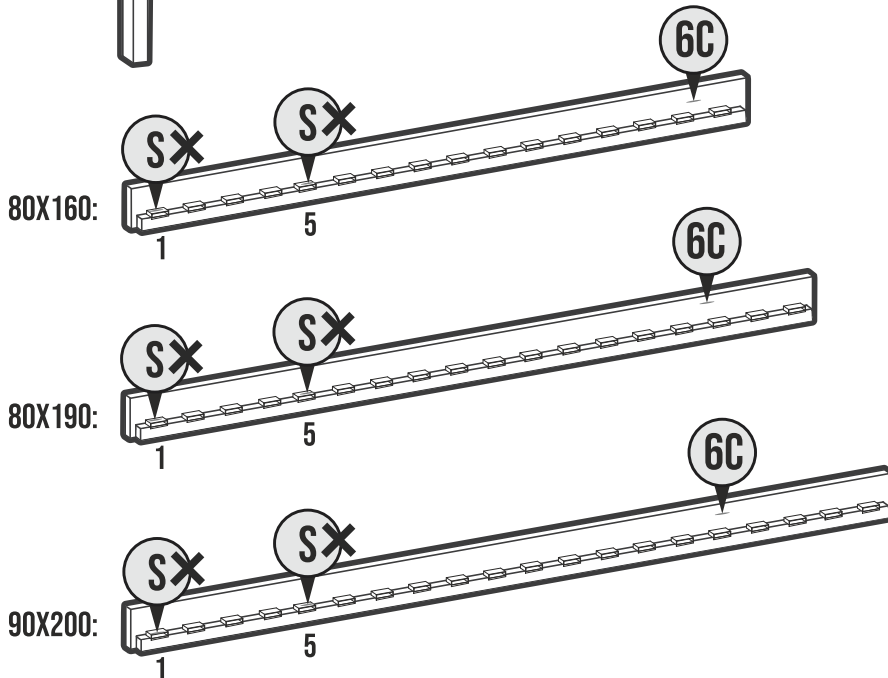
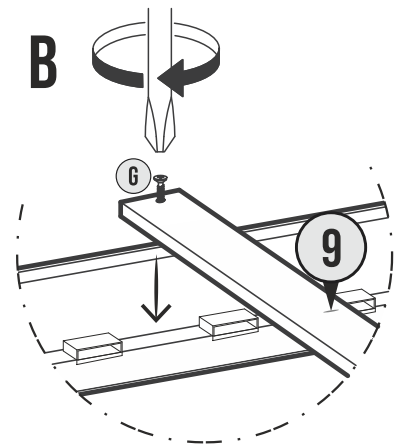
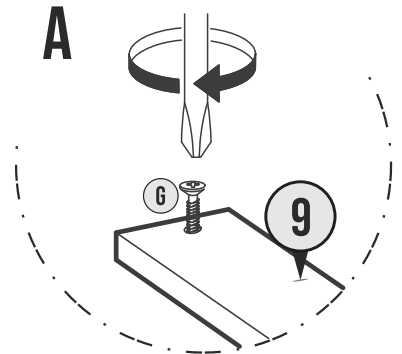
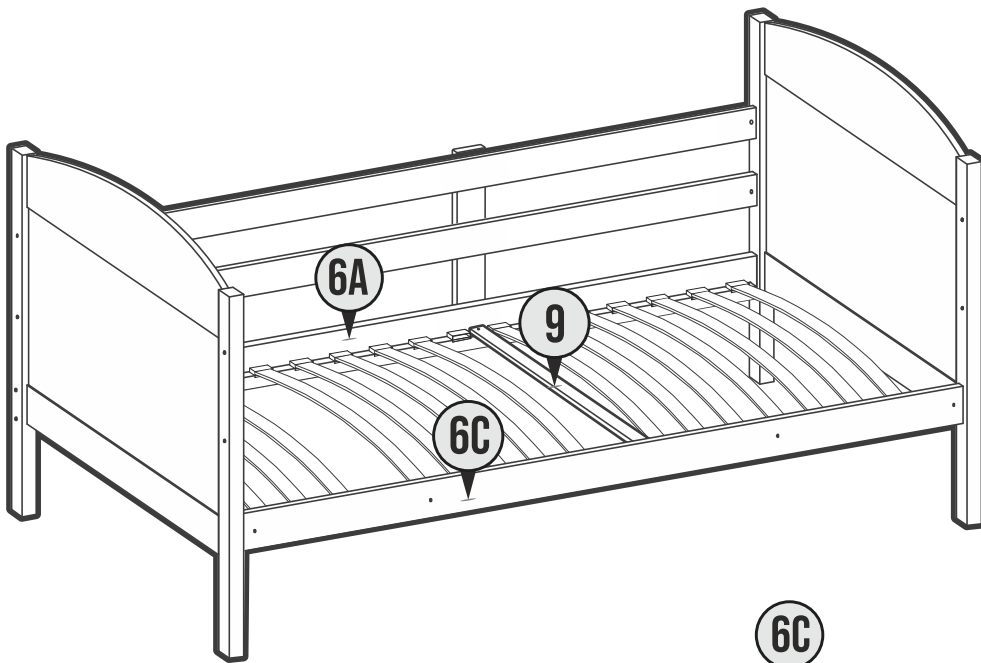
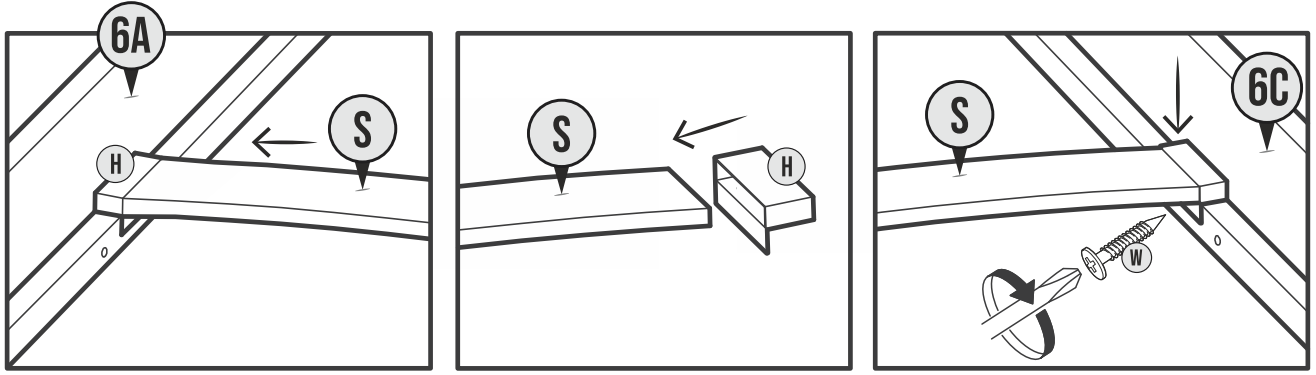
12



13



14



80X160: W-14 SZT

H-14 SZT

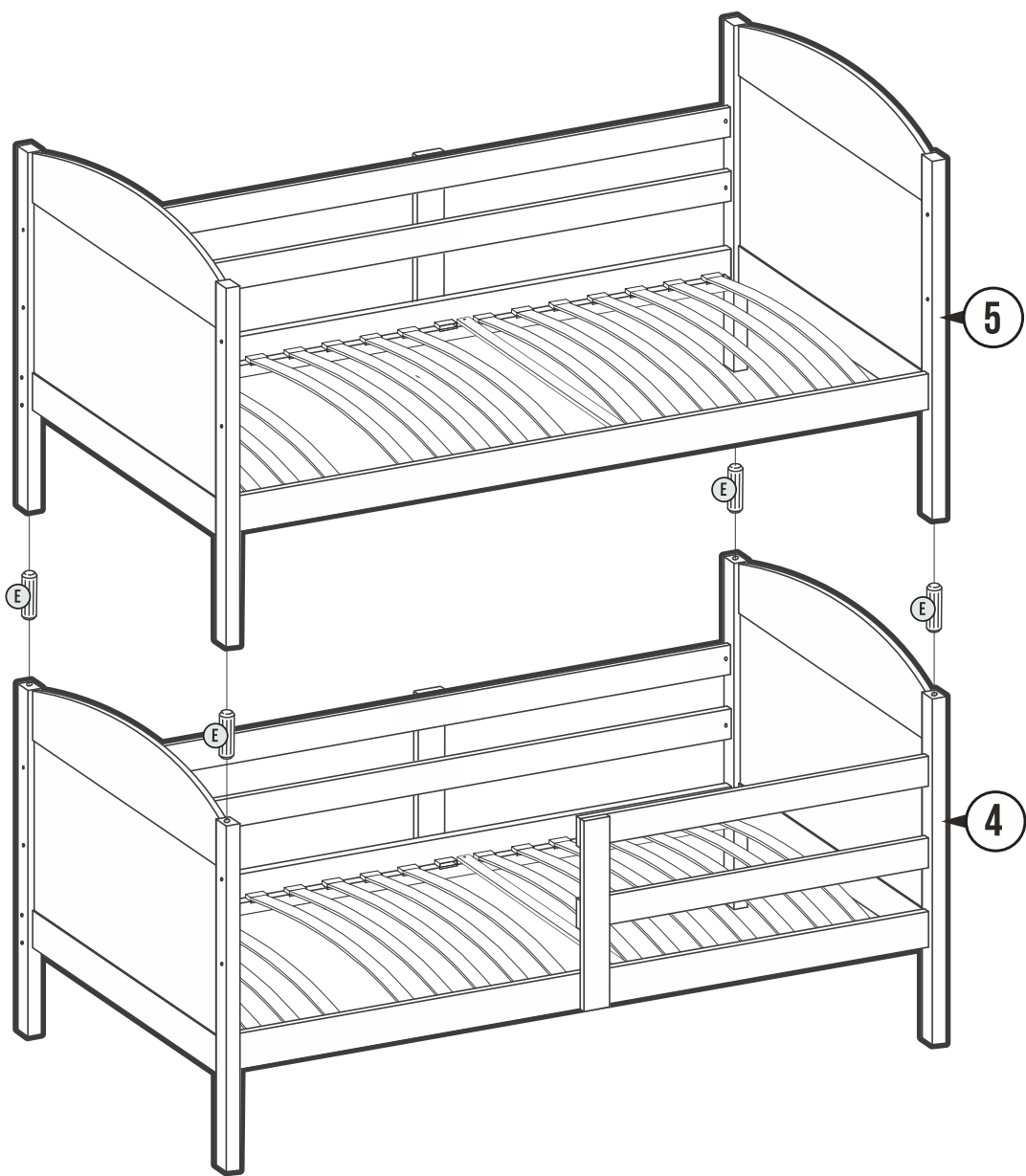
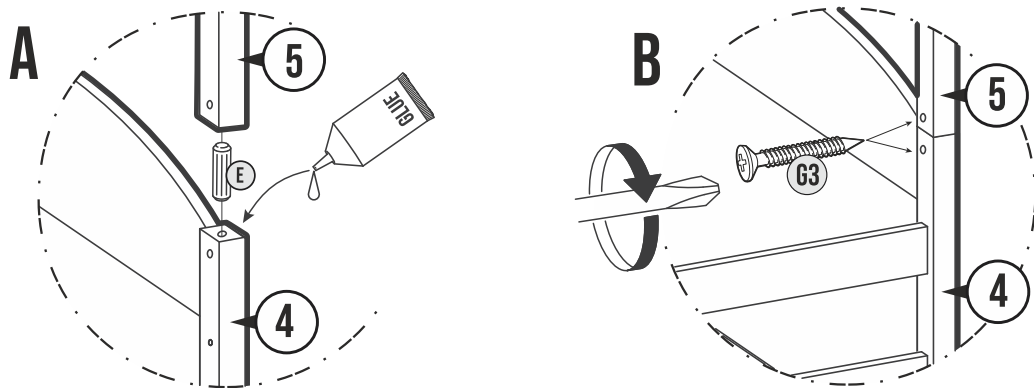
80X190: W-16 SZT

H-16 SZT

90X200: W-18 SZT

H-18 SZT

G-2 SZT

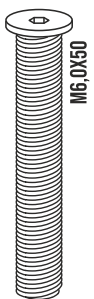
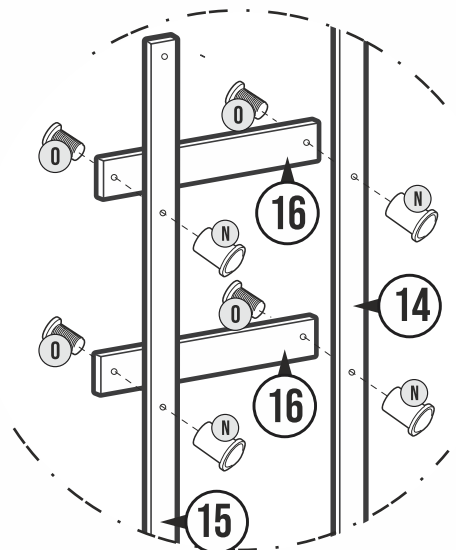
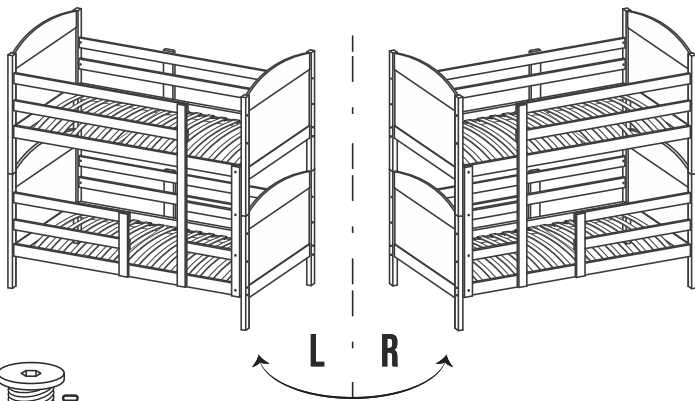
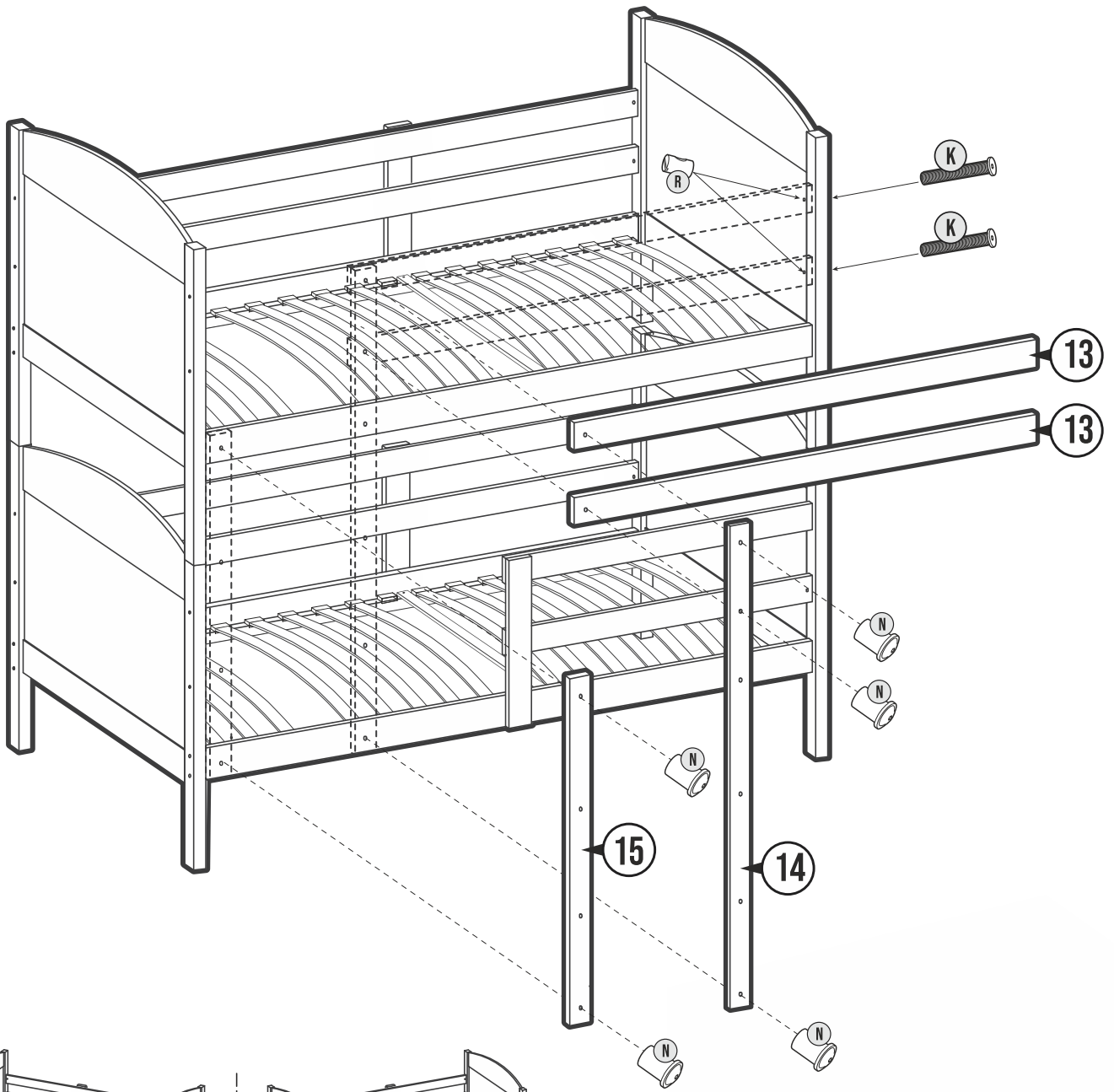


G3-8 SZT



E-4 SZT

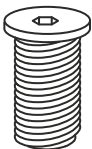
16



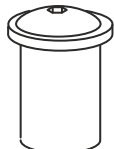
K-2 SZT



R-2 SZT



O-9 SZT



N-9 SZT

