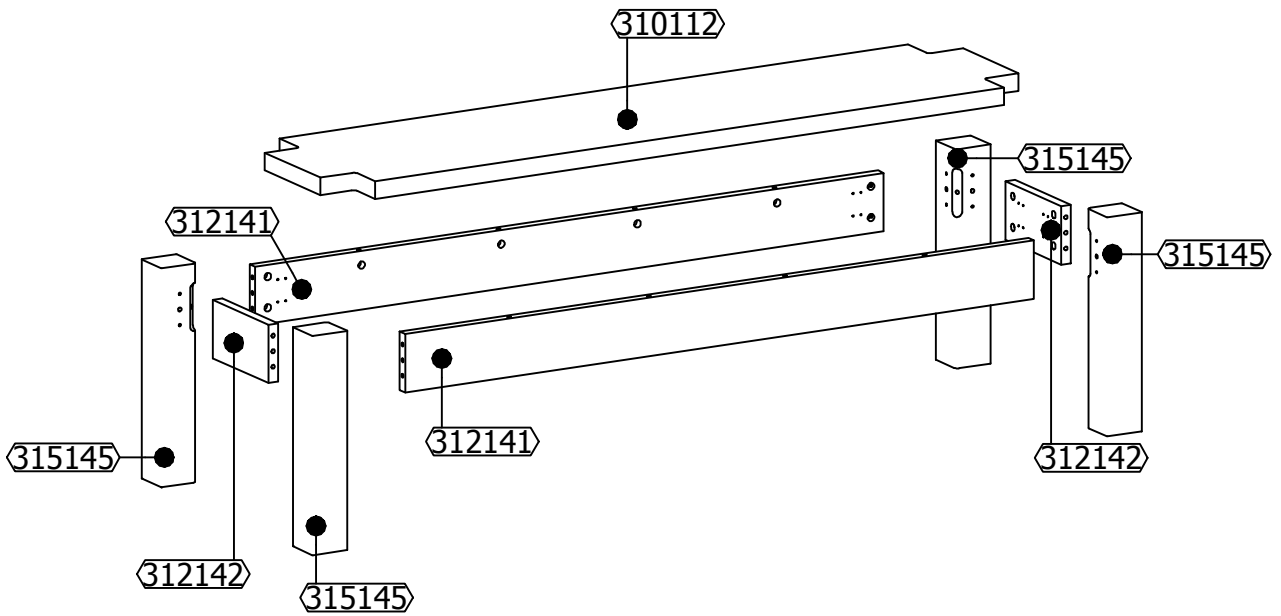
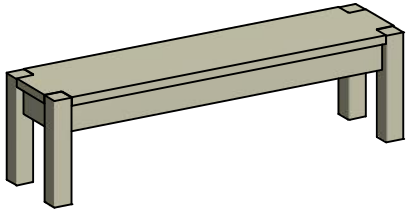
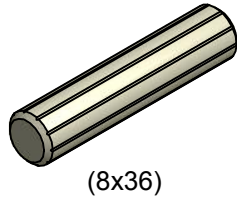


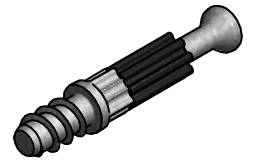
PL: INSTRUKCJA MONTAŻU
EN: ASSEMBLY MANUAL
CZ: PŘÍRUČKA PRO MONTÁŽ
SK: PRÍRUČKA PRE MONTÁŽ
DE: MONTAGEANLEITUNG
SR: UPUTSTVO ZA INSTALACIJU
NL: MONTAGE-INSTRUCTIES



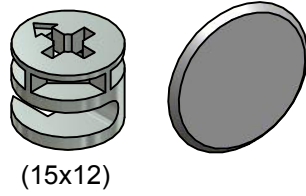
A x 8



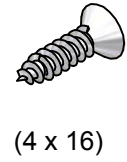
B x 24



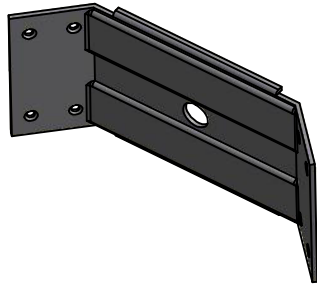
C x 24



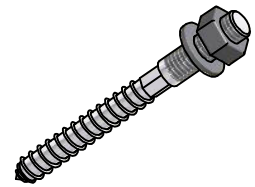
H x 24



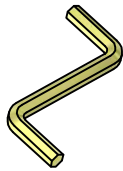
P x 4



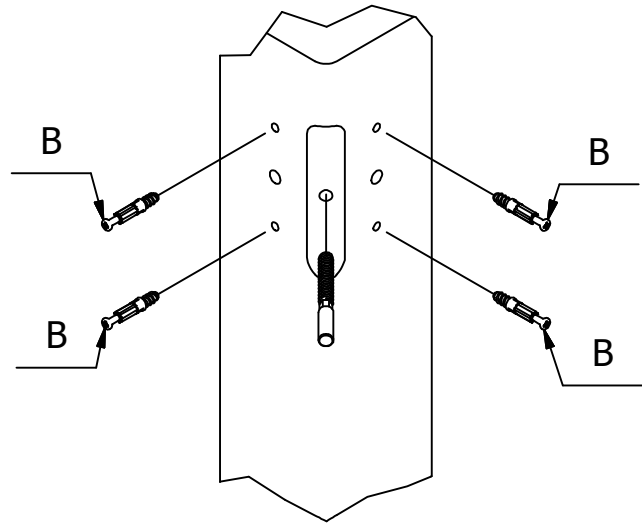
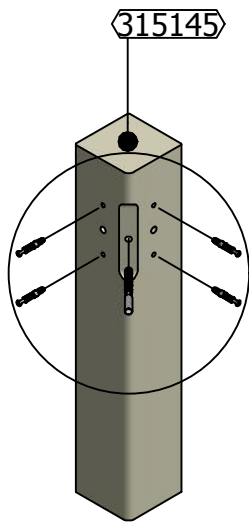
T x 4



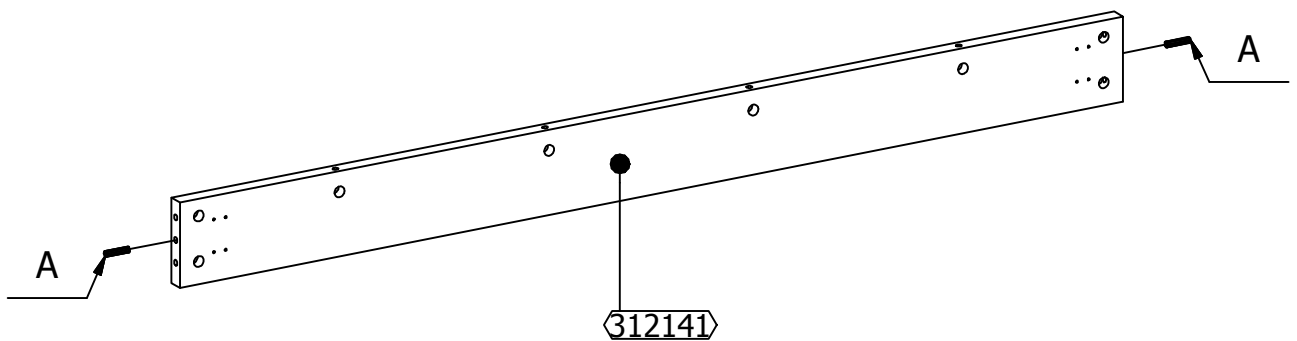
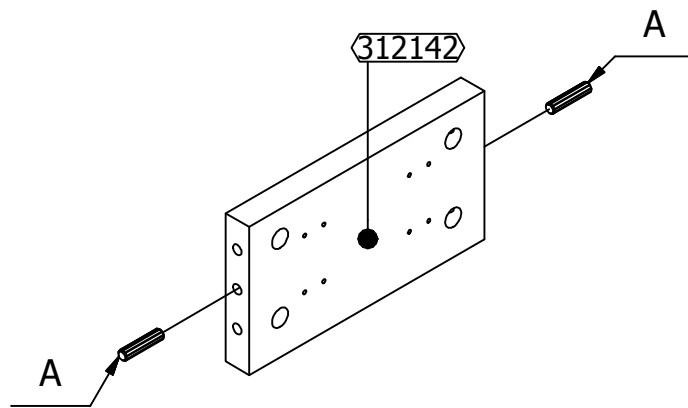
Z x 1



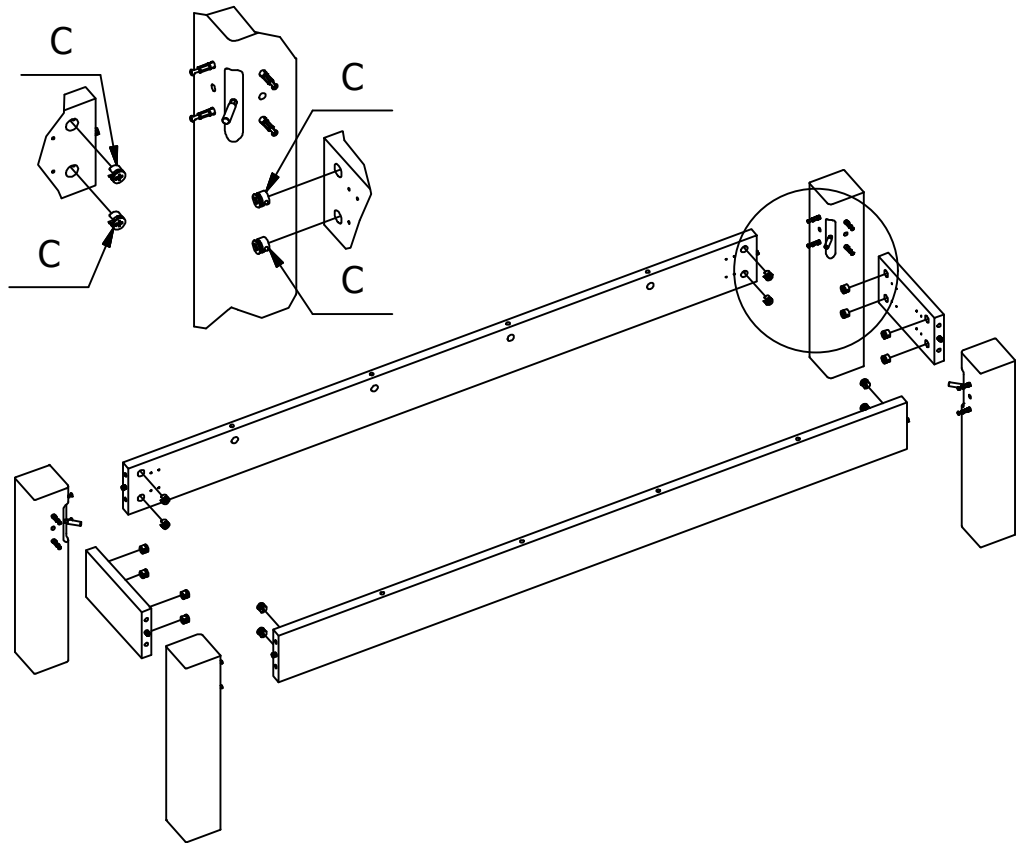
1



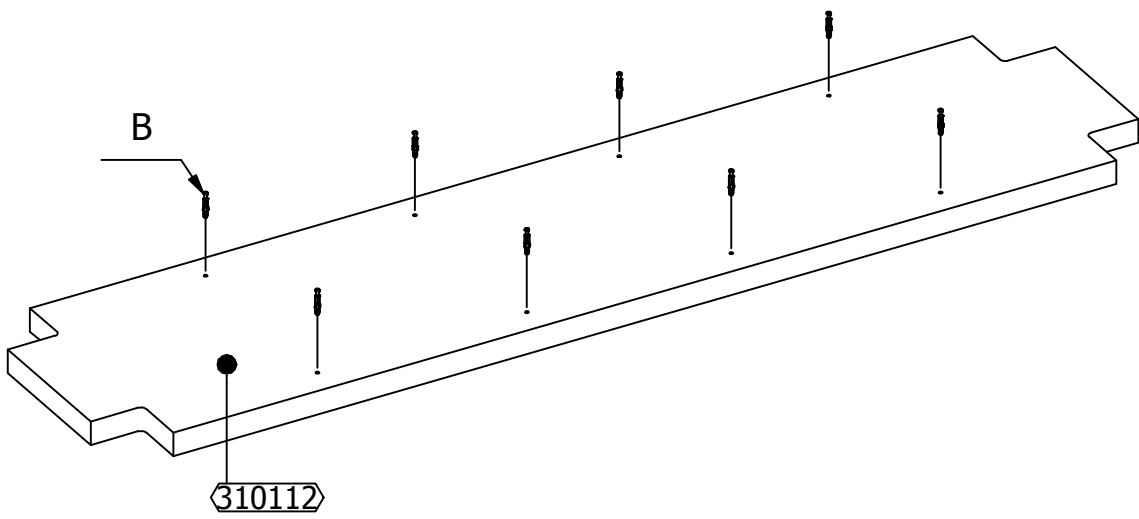
2



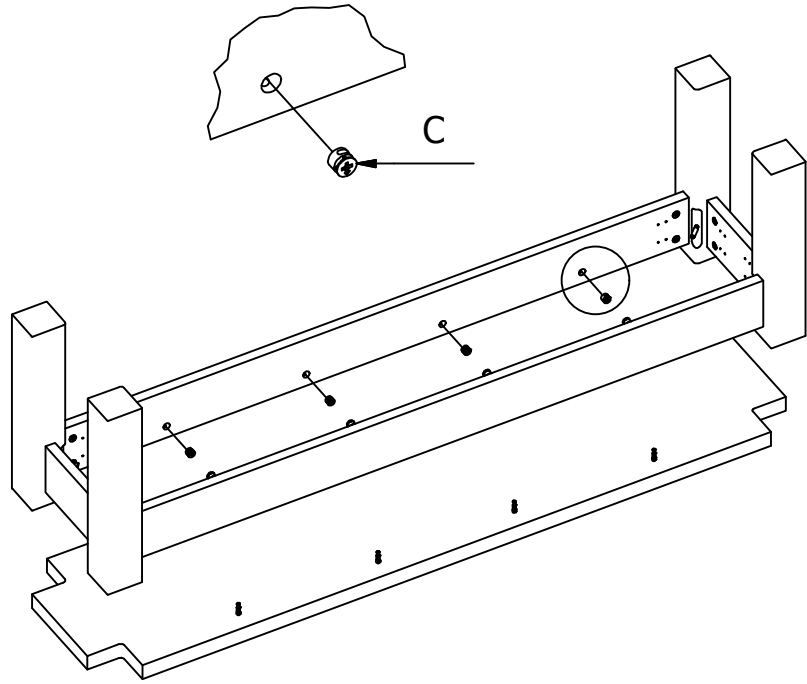
3



4



5



6

